

PRAVIDLÁ 2019  
SLOVENSKEJ  
ASOCIÁCIE  
WESTERN  
RIDINGU A  
RODEA

Drezúrne disciplíny



**Slovenská asociácia western ridingu a ródea (SAWRR) je nezávislou záujmovou športovou organizáciou, ktorá združuje záujmové skupiny a jednotlivých členov.**

**Je budovaná na základe demokratických princípov. Hlavným predmetom jej činnosti je organizovanie a vykonávanie športových aktivít svojich členov v oblasti jazdeckých disciplín Western ridingu a Ródea.**

**Združuje skupiny a jednotlivcov, ktorí sa chcú spoločne podieľať na príprave a vykonávaní jednotlivých športových aktivít.**

## PLATNOSŤ A ROZSAH PRAVIDIEL SAWRR

Pravidlá a ustanovenia, ako sú tu vytlačené, platia od 1. januára 2019. Na súťažiach uznaných SAWRR musia byť prísne dodržiavané. Pred jazdeckou sezónou sa môžu meniť a dopĺňať. Tieto zmeny musia byť zverejnené ako „Pravidlá šampionátu“ pre daný rok.

## ZÁSADY ĽUDSKOSTI

S každým zvierat'om sa vždy bude zaobchádzať s ľudskosťou, dôstojnosťou a súcitom. Norma, ktorá určuje správanie alebo zaobchádzanie, je také správanie alebo zaobchádzanie, aké by rozumná osoba informovaná a skúsená vo všeobecne prijatých postupoch v tréningu a predvádzaní koní alebo veterinárnych štandardoch nepovažovala za kruté, hrubé alebo neľudské. Keďže v ródeu sa súťaží so zvieratami, či už s hovädzím dobytkom, alebo s koňmi, je potrebné, aby s nimi súťažiaci a usporiadatelia zaobchádzali čo najlepšie. Plošiny, ohrady, boxy a žľaby musia byť upravené tak, aby nemohlo dôjsť k poraneniu. Všetky priestory, kde sa dobytok zdržuje, rovnako aj aréna musia byť zbavené nerovností, dier a iných prekážok. Usporiadateľ musí mať pripravený postup, akým sa prípadne zranené zviera odstráni z arény tak, aby si pri transporte neprivodilo ďalšie zranenie. K odloženiu poraneného zvierat'a má byť k dispozícii vyčlenený priestor a potrebný materiál na ošetrovanie. Za necitlivý prístup a týranie zvierat môžu byť pomocníci postihnutí a súťažiaci diskvalifikovaní. Ak v niektorej ródeovej súťaži dôjde z akýchkoľvek príčin k zraneniu zvierat'a, súťažiaci ďalšie zviera nedostane k dispozícii. Na súťaž sa nesmú použiť zranené alebo choré zvieratá. Prístrešok proti dažďu a slnku pre dobytok používaný v ródeu musí byť schválený veterinárom. Povinnosťou rozhodcov je posúdiť dodržiavanie vyššie uvedených opatrení a v prípade potreby vyvodit' dôsledky.

## DREZÚRNE DISCIPLÍNY

**Všeobecné ustanovenie týkajúce sa organizácie pretekov, výstroje jazdcov (s výnimkou výstroj pre anglické disciplíny) a koní sa nachádzajú v dokumente Všeobecne záväzné pokyny 2019.**

**Súťažné triedy a ostatné podmienky súťaží šampionátu pre daný rok sú uvedené v dokumente Pravidlá šampionátu pre rok 2019.**

### 1. WESTERN RIDING

1. Western riding je disciplína, pri ktorej je kôň hodnotený za kvalitu chodov, preskoky v cvale, reakcie na jazdca, správanie a dispozície. Kôň musí byť predvedený v zodpovedajúcej rýchlosti a byť citlivý, dobre jazditeľný a ľahko sa pohybujúci.

2. Plusové body sú pridelené za čistotu a tempo chodu (t. j. začiatok a koniec úlohy v rovnakej rýchlosti) a na schopnosti koňa precízne preskakovať, ľahko a súčasne prednými a zadnými nohami v strede medzi značkami. Kôň musí mať uvoľnené držanie hlavy a ochotne prijímať jazdcove pomôcky. Kôň by mal byť jazdený s ľahkým kontaktom alebo na zodpovedajúco voľnej oŕaži. Pri prekonávaní kladiny v kluse alebo v cvale by táto mala byť prekonaná bez zmeny chodu, ako aj bez radikálnej zmeny dĺžky kroku.

3. Rozhodca vyberie jednu zo štyroch úloh a je tiež zodpovedný za správne postavenie dráhy.

#### 4. *V úlohe:*

-Malé kruhy v nákrese znamenajú značky (kužele), ktoré sú predpísané. Vzdialenosť medzi týmito značkami nesmie byť menšia ako 9 m a nie väčšia ako 15 m na strane, kde je päť značiek. Značky sú umiestnené minimálne 4,5 m od hradenia a 15 – 24,5 m medzi radami značiek (vzhlľadom na možnosti arény).

-Kavaleta je minimálne 2,4 m dlhá.

-Dlhá, vlnitá čiara znamená dráhu a druh chodu, v ktorom sa kôň pohybuje. Tieňovaná oblasť vyznačuje miesto, kde má byť predvedený preskok. Bodkovaná čiara znamená krok, prerušovaná čiara je klus a plná čiara je cval.

5. Bodové hodnotenie je založené na stupnici od 0 do 100 bodov, pričom 70 bodov znamená priemerný výkon. Pre bodové hodnotenie je brané do úvahy, že body budú prirátané alebo odrátané z manévrov nasledovne: od 1½ do -1½ bodu, pričom - 1½ je extrémne zle, -1 veľmi zle, -½ zle, 0 korektne, +½ dobre, +1 veľmi dobre, +1½ excelentne. Skóre za jednotlivé manévry je nezávislé od penalt.

#### 6. **Penalty:**

*5 trestných bodov*

-Vynechanie preskoku pred nasledujúcou vyznačenou oblasťou pre preskok (neschopnosť preskočiť, vrátane kontracvalu vo dvoch po sebe nasledujúcich preskokochoch znamená 10 trestných bodov).

-Zjavná neposlušnosť, vrátane kopania, hryzenia, vyhadzovania a vzpínania.

### **3 trestné body**

-Nedodržanie predpísaných chodov (klus alebo cval) alebo nezastavenie podľa požadovanej úlohy do troch metrov od požadovanej značky.

-Prerušenie chodu v cvale.

-Jednoduchý preskok.

-Oneskorený preskok o viac ako jeden cvalový skok (pokiaľ je však uskutočnený pred nasledujúcou značkou pre preskok).

-Pridaný preskok kdekoľvek v úlohe (vrátane korekcie predošlého zlého preskoku alebo zmeny cvalu na zlú nohu).

-V úlohe 1 nacválanie viac ako 9 m za klusom prekonanou kladinou.

-Prerušenie chodu v kroku alebo kluse o viac ako dva kroky.

### **1 trestný bod**

-Prerušenie chodu v kroku alebo kluse do dvoch krokov.

-Zakopnutie o kladinu alebo jej posunutie.

-Oneskorený preskok o jeden cvalový skok kdekoľvek v úlohe, kde je preskok predpísaný.

-Vzpriechenie kladiny madzi obe predné alebo zadné nohy koňa v cvale.

### **½ trestného bodu**

-Ľahký dotyk kladiny.

-Zadné nohy skočia alebo idú spoločne počas preskoku.

-Tzv. nesimultánny preskok (oneskorený preskok o pol cvalového skoku, pričom predné a zadné nohy koňa nepreskočia súčasne).

### **Diskvalifikácia – 0 skóre**

-zakázaná výstroj,

-hrubé zaobchádzanie s koňom,

-jazda mimo vyznačenú dráhu,

-zhodenie kužeľa,

-úplné vynechanie kladiny,

-veľký odpor koňa (zastavenie a cúvanie viac ako dva kroky, t. j. štyri kroky prednými nohami),

-veľká neposlušnosť koňa ako napr. vzpínanie, vyhadzovanie; prehnané tréningovanie koňa,

-v úlohách 1 a 3 nacválanie až za poslednou značkou,

-štyri a viac jednoduchých preskokov alebo vynechanie štyroch a viac preskokov,

-otočenie o viac ako ¼ otočky.

**CHYBY**, ktoré sa vyskytnú na trase medzi prekážkami a budú dôvodom k **diskvalifikácii** s výnimkou triedy začínajúcich a mládeže:

-hlava koňa nesená **trvale** príliš nízko (ušia koňa sú permanentne pod úrovňou kohútika),

-hlava koňa nesená **trvale** v polohe za kolmicou.

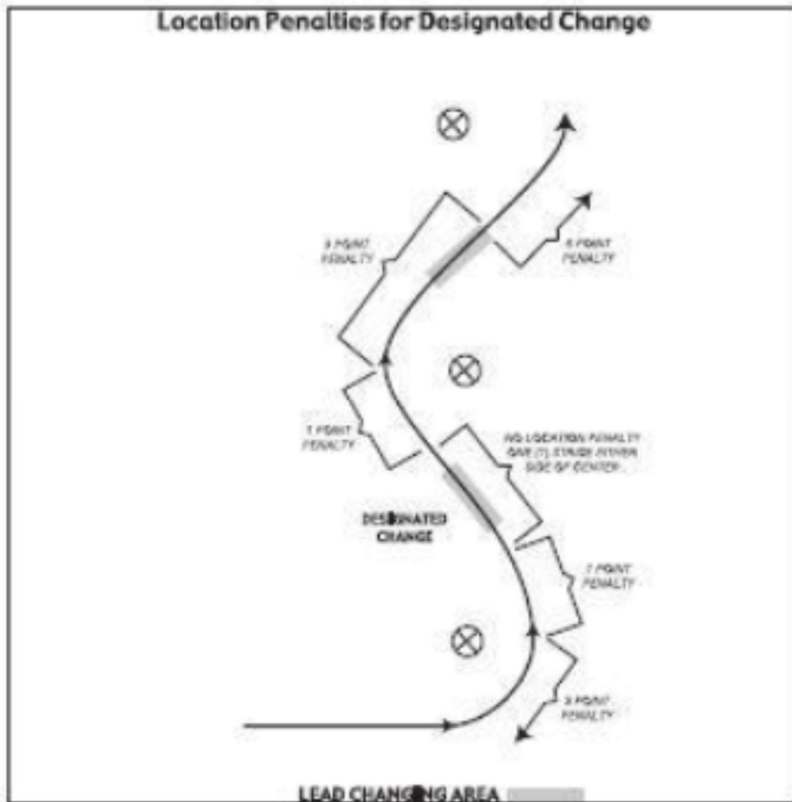
**7. Body k dobru:**

- preskok súčasne prednými aj zadnými nohami (tzv. simultánny preskok),
- preskok presne v predpísanom mieste,
- presné a plynulé prejdenie úlohy,
- pravidelný chod,
- ľahké vedenie koňa,
- dobré správanie a dispozície koňa,
- korektnosť a fyzická zdatnosť.

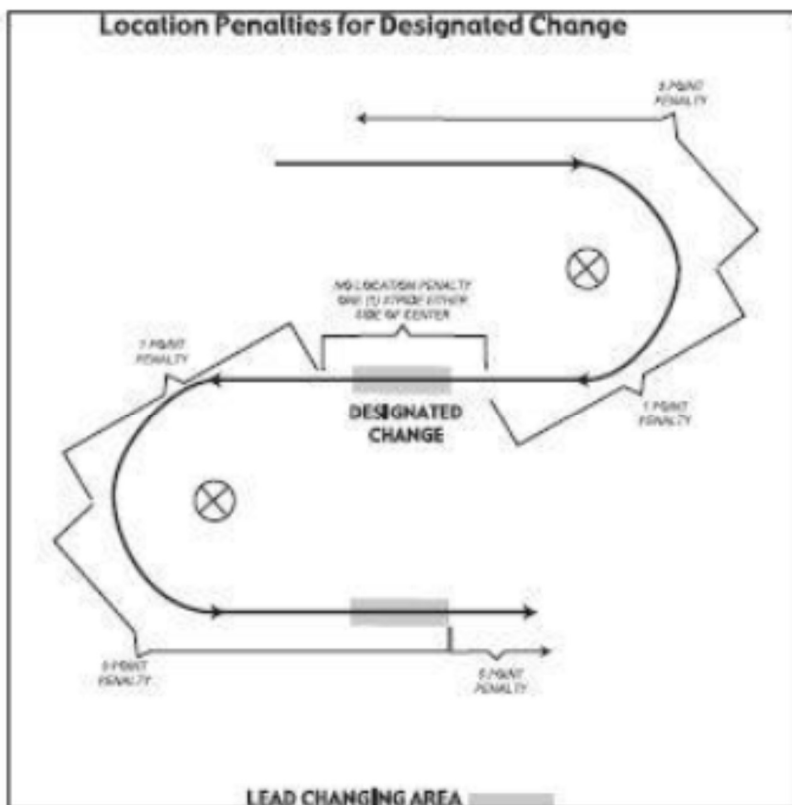
**8. Body znižujúce hodnotenie:**

- nadmerné otváranie huby,
- predvídanie povelu koňom,
- zakopnutie koňa (podknutie sa).

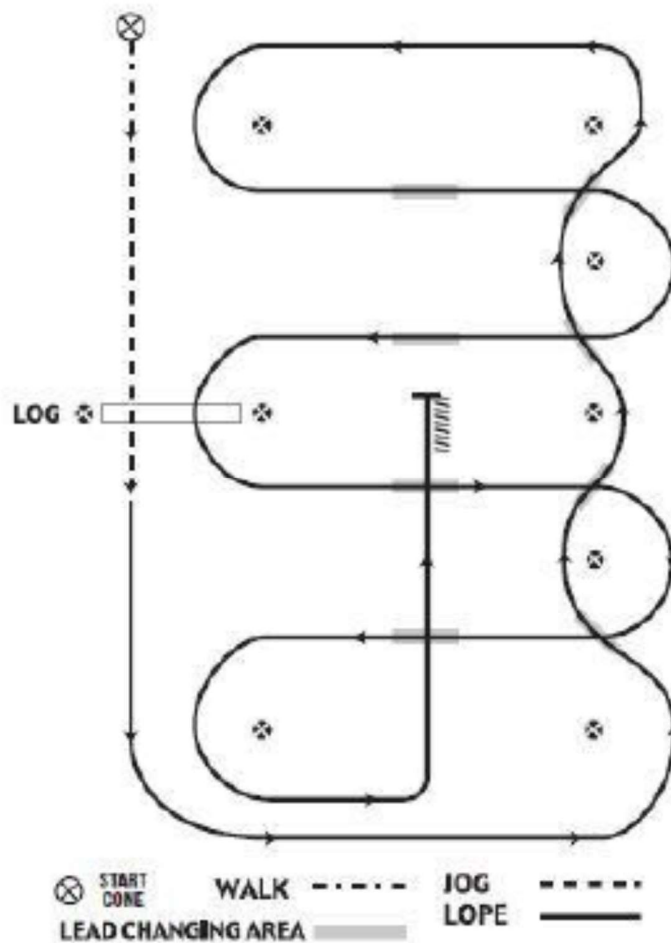
### Location Penalties for Designated Change



### Location Penalties for Designated Change

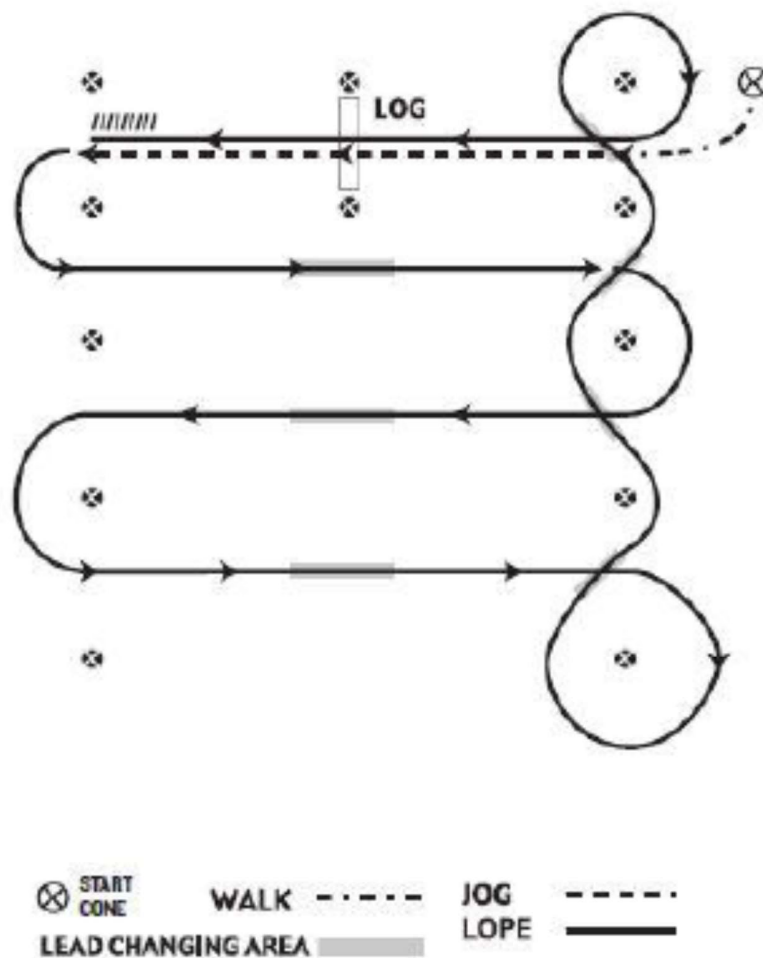


## Western Riding – Pattern 1



1. Začiatok krokom max 4,5m, prechod do klusu, klus cez kavaletu.
2. Prechod do cvalu na ľavú nohu a cval okolo bližšieho konca arény.
3. 1. zmena vedúcej nohy pri slalome.
4. 2. zmena vedúcej nohy pri slalome.
5. 3. zmena vedúcej nohy pri slalome.
6. 4. zmena vedúcej nohy a cval okolo vzdialenejšieho konca arény.
7. Zmena vedúcej nohy pri prvom cvale naprieč arénou.
8. Zmena vedúcej nohy pri druhom cvale naprieč arénou.
9. Cval cez kavaletu.
10. Zmena vedúcej nohy pri treťom cvale naprieč arénou.
11. Zmena vedúcej nohy pri štvrtom cvale naprieč arénou.
12. Cval stredom arény smerom ku vzdialenejšiemu koncu až do stredu, kde sa predvedie zastavenie a cúvanie najmenej 3 m.

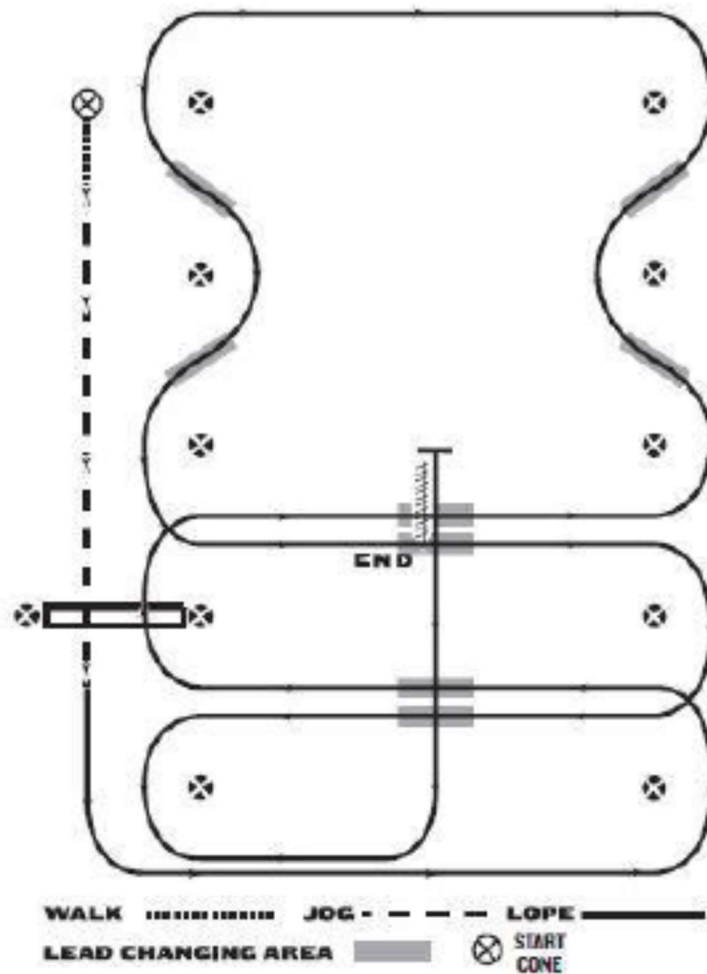
## Western Riding – Pattern 2



1. Začiatok krokom, prechod do klusu, klus cez kavaletu.
2. Prechod do cvalu na ľavú nohu.
3. Zmena vedúcej nohy pri prvom cvale naprieč arénou.
4. Zmena vedúcej nohy pri druhom cvale naprieč arénou.
5. Zmena vedúcej nohy pri treťom cvale naprieč arénou.
6. Kruh a 1. zmena vedúcej nohy pri slalome.
7. 2. zmena vedúcej nohy pri slalome.
8. 3. zmena vedúcej nohy pri slalome.
9. 4. zmena vedúcej nohy pri slalome a kruh okolo kuželovej značky.
10. Cval cez kavaletu.
11. Cval, zastavenie a cúvanie najmenej 3 m.

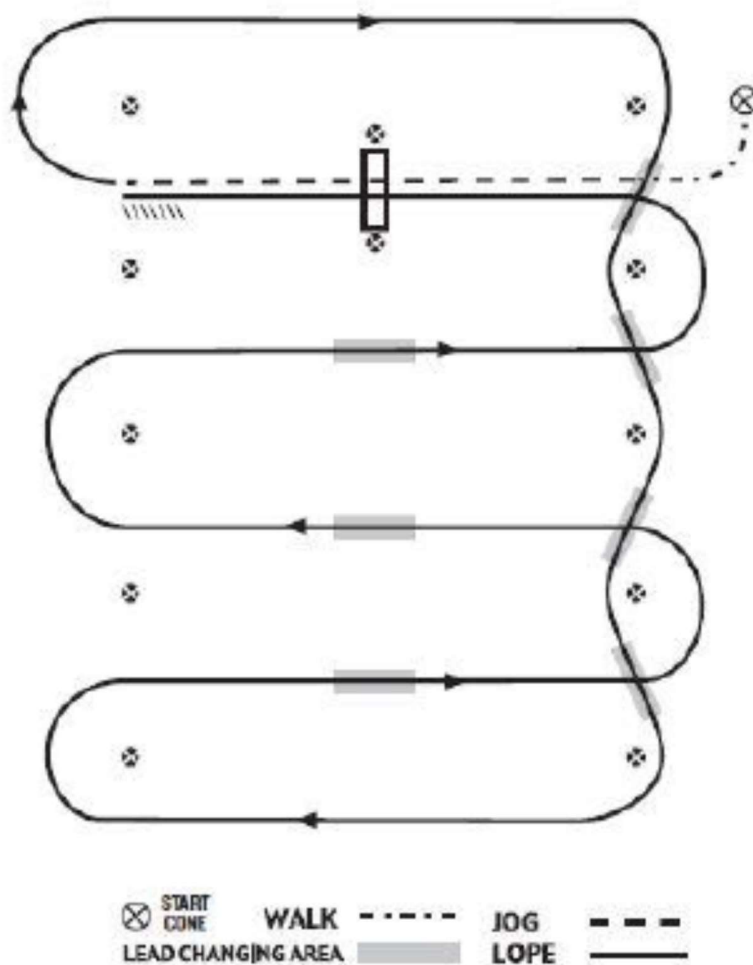


### Western Riding – Pattern 3



1. Krok do polovičnej vzdialenosti medzi značkami, prechod do klusu, klus cez kavaletu.
2. Prechod do cvalu na ľavú nohu.
3. Zmena vedúcej nohy pri prvom cvale naprieč arénou.
4. Cval cez kavaletu.
5. Zmena vedúcej nohy pri druhom cvale naprieč arénou.
6. 1. zmena vedúcej nohy pri slalome.
7. 2. zmena vedúcej nohy pri slalome.
8. 3. zmena vedúcej nohy pri slalome.
9. 4. zmena vedúcej nohy pri slalome.
10. Zmena vedúcej nohy pri 3. cvale naprieč arénou.
11. Zmena vedúcej nohy pri štvrtom cvale naprieč arénou.
12. Cval stredom arény smerom k vzdialenejšiemu koncu až do stredy, kde sa predvedie zastavenie a cúvanie najmenej 3 m.

## Western Riding – Pattern 4



1. Krok, prechod do klusu, klus cez kavaletu.
2. Nacválanie na pravú nohu.
3. 1. zmena vedúcej nohy pri slalome.
4. 2. zmena vedúcej nohy pri slalome.
5. 3. zmena vedúcej nohy pri slalome.
6. 4. zmena vedúcej nohy pri slalome.
7. 1. preskok pri cvale naprieč arénou.
8. 2. preskok pri cvale naprieč arénou.
9. 3. preskok pri cvale naprieč arénou.
10. Cval cez kavaletu.
11. Cval, stop a cúvanie.

## 2. TRAIL

V tejto disciplíne sa posudzuje výkon koňa pri jazde cez prekážky s dôrazom na spôsoby, reakcie na príkazy jazdca a kvality chodu.

-Ocenené budú kone, ktoré zvládnu prekážky štýlovo a v určitej rýchlosti za predpokladu, že je zachovaná opatrnosť, a kone, ktoré preukazujú schopnosť samé si vybrať cestu trasou, pokiaľ to prekážky dovoľujú a ochotne reagujú na jazdcove pokyny pri ťažších prekážkach.

-Kôň bude penalizovaný za každé zbytočné spomalenie pred prekážkou. Kone, ktorých krok sa javí ako umelo vynútený, by sa mali penalizovať.

-Pokiaľ je kôň v pohybe, ruky jazdca sa nemajú dotýkať ani koňa, ani sedla.

-Od koní nemôžeme žiadať, aby pracovali pri hradení. Trasa musí byť pripravená tak, aby každý kôň musel niekde medzi prekážkami ako súčasť svojej práce predviesť tri druhy chodu (**krok, klus, cval**), ktoré budú bodované podľa ich kvality.

-Druh chodu medzi prekážkami určí rozhodca.

-Mapka trasy musí byť vyvesená najmenej jednu hodinu pred začiatkom súťaže. Keď organizátori pretekov pripravujú trasy, mali by pamätať na to, že cieľom nie je dostať koňa do pasce alebo ho vylúčiť preto, že prekážka je príliš ťažká. Všetky trasy a prekážky majú byť postavené s ohľadom na bezpečnosť, aby nedochádzalo k nehodám. Obtiažnosť kurzu by mala byť primeraná veku súťažiacich, skúsenostiam a stupňu súťaže. Musí byť dostatok miesta pre predvedenie koňa v kluse (min. 9 m), v cvale (min. 15 m), aby mohol rozhodca tieto chody ohodnotiť.

-Ak je trasa porušená, musí sa uviesť do pôvodného stavu pred štartom ďalšieho súťažiaceho. V prípade, že je použitá kombinácia prekážok, trasa sa nemôže upravovať, pokiaľ súťažiaci nedokončí celú úlohu, bez ohľadu na to, kde sa chyba vyskytla.

-Musí sa použiť najmenej šesť prekážok, z ktorých tri musia byť uvedené v zozname povinných prekážok a najmenej tri ďalšie musia byť vybrané zo zoznamu voliteľných prekážok.

Systém pridelovania bodov je od 0 po nekonečno s tým, že 70 bodov znamená priemerný výkon. Na každej prekážke môže jazdec dostať alebo stratiť body, ktoré sa pričítajú alebo odčítajú zo skóre 70 bodov.

Každá prekážka bude bodovaná od +1½ do -1½ bodu, pričom: -1½ je extrémne zle, -1 veľmi zle, -½ zle, 0 korektne, +½ dobre, +1 veľmi dobre, + 1½ excelentne.

Bodovanie prekážok je nezávislé od penalt.

### **0 skóre:**

-viac než jeden prst medzi oťažami,

-použitie obidvoch rúk (s výnimkou použitia snaffle bit a hackamore alebo zmene ruky na oťaži, pokiaľ to nevyžaduje práca na prekážke, napr. bránka),

-použitie romalu inak, ako je predpísané,

-prekonanie prekážky inak, ako je predpísané,

-vynechanie prekážky, žiaden pokus o prekonanie,

-chyba výstroja znemožňujúca dokončiť úlohu,

-prehnané a opakované dotýkanie sa krku koňa kvôli zníženiu hlavy,

-pád jazdca alebo koňa,

-predvedenie prekážok v inom poradí,

- neschopnosť vojsť, vyjsť a prekonať prekážku zo správneho smeru alebo strany, vrátane otočenia (pretočenia) o  $\frac{1}{4}$  kruhu,
- neschopnosť dodržať predpísanú trasu medzi prekážkami alebo v prekážkach
- neschopnosť predviesť predpísaný chod,
- neschopnosť dokončiť prekážku
- tretie odmietnutie poslušnosti,
- prehnané tréovanie, drilovanie koňa na prekážke
- jazda mimo ohraničujúce značky kurzu.

**CHYBY**, ktoré sa vyskytnú na trase medzi prekážkami a budú dôvodom na **diskvalifikáciu** s výnimkou triedy začínajúcich a mládeže:

- hlava koňa nesená **trvale** príliš nízko (uši koňa sú permanentne pod úrovňou kohútika),
- hlava koňa nesená **trvale** v polohe za kolmicou.

***½ trestného bodu:***

- každý ľahký dotyk o kavaletu, kužeľ alebo prekážku alebo ktorúkoľvek časť prekážky

***1 trestný bod:***

- každé kopnutie alebo šliapnutie na kavaletu, kužeľ alebo prekážku, alebo ktorúkoľvek časť prekážky
- prerušenie chodu alebo nesprávny chod v kroku alebo v kluse do dvoch krokov,
- obidve predné alebo zadné nohy v rovnakom mieste medzi kavaletami, v kroku a kluse
- preskočenie cez alebo nevstúpenie do požadovaného miesta,
- posunutie kavaliet pri cvalu cez ne,
- neschopnosť prekonať korektnými krokmi klusové a cvalové kavalety.
- neschopnosť dodržať predpísaný počet krokov ak je daný

***3 trestné body:***

- prerušenie chodu v kroku alebo v kluse viac ako dva kroky,
- cval na nesprávnu nohu alebo prerušenie cvalu (s výnimkou opravy cvalu z nesprávnej nohy),
- zhodenie zvýšenej kavalety, kužeľa, barelu, prekážky alebo vážne porušenie prekážky,
- šliapnutie von z prekážky, zvalenie alebo preskočenie prekážky jednou nohou.
- šliapnutie jednou nohou mimo mostík alebo vodnej nádrže akonáhle vošiel do prekážky
- minutie kavalety, ktorá je súčasťou série prekážky jednou nohou

***5 trestných bodov:***

- pustenie predmetu, ktorý má byť nesený v kurze,
- prvé odmietnutie alebo pokus obísť prekážku, plašenie sa, uhýbanie alebo cúvanie viac ako dva kroky,
- strata kontroly nad bránkou alebo odídenie od nej, pustenie bránky alebo povrazu na bránke
- pochvala alebo postrašenie rukou,
- držanie sa sedla ktoroukoľvek rukou
- šliapnutie von z prekážky, zvalenie alebo vyskočenie z prekážky viac ako jednu nohou,

- šliapnutie viac ako jednou nohou mimo mostík alebo vodnej nádrže akonáhle vošiel do prekážky
- minutie kavalety, ktorá je súčasťou série prekážky viac ako jednou nohou
- druhé odmietnutie alebo pokus obísť prekážku (plašenie, uhýbanie alebo cúvanie) viac ako dva kroky,
- zjavná neposlušnosť (kopanie, vyhadzovanie, vzpínanie),

**CHYBY**, ktoré sa vyskytnú na trase medzi prekážkami a budú hodnotené podľa závažnosti:

- hlava koňa nesená príliš vysoko,
- hlava koňa nesená príliš nízko,
- hlava nesená v polohe za kolmicou,
- nadmerné otváranie papule,
- nadmerné vystrkovanie nosa.

**Povinné prekážky a cviky:**

- **Otvorenie, prejdeňie a zavretie bránky** (strata kontroly nad bránkou je penalizovaná). Musí byť použitá bránka, ktorá neohrozuje jazdca ani koňa. Rozhodca môže stanoviť spôsob prejazdu bránky buď priamo, alebo cúvaním. Pokiaľ má bránka plastovú, železnú alebo drevenú stredovú spojovaciu časť, nesmie byť prekonávaná inak, ako prejdeňím dopredu. Šírka bránky je priemerne 2,5 m.
- **Jazda cez najmenej štyri drevá alebo kavalety.** Tie môžu byť v jednej priamke alebo tzv. cik-cak a môžu byť aj zvýšené. Pridvihnuté klusové a cvalové kavalety nesmú byť použité v začiatočníckych triedach. Všetky prostriedky použité na zdvihnutie prekážok musia byť zabezpečené tak, aby neumožňovali samovoľné rolovanie kavaliet. Výška prekážky sa meria od povrchu po vrchnú líniu kavalety.

*Vzdialenosť kavaliet musí byť:*

– Pre krok 40 – 60 cm môžu byť zvýšené do 30 cm. Zvýšené krokové kavalety by mali byť najmenej 55 cm od seba.

– Pre klus 90 – 105 cm môžu byť zvýšené do 20 cm.

– Pre cval 180 – 210 cm môžu byť zvýšené do 20 cm.

(Výška by mala byť meraná od zeme po vrchol prekážky.)

- **Prekážky pre cúvanie** majú byť rozmiestnené najmenej 70 cm od seba. Ak sú zvýšené, je požadovaná vzdialenosť 75 cm od seba. Od súťažiaceho nesmie byť požadované cúvať cez pevné objekty, ako sú drevené tyče alebo železné súčasti prekážok.
- Cúvanie medzi najmenej tromi značkami alebo okolo nich.
- Cúvanie po trase v tvare L, V a U, Z alebo podobného tvaru a po rovnej trase. Prekážky môžu byť zvýšené do 60 cm.

**Niektoré voliteľné prekážky a cviky:**

- Vodná priekopa alebo rybníček. Nesmú byť použité kovové nádrže alebo nádrže so šmyklavým dnom.
- Slalomové prekážky pre krok alebo klus. Pre klus musia byť vzdialenosti medzi prekážkami najmenej 180 cm.
- Prenášanie predmetov z jednej časti kolbiska do druhej (smú sa použiť len predmety, ktoré sa dajú v rozumnej miere niesť).

- Jazda cez drevený most (navrhovaná minimálna šírka mostu je 90 cm a dĺžka 185 cm). Most by mal byť masívny a bezpečný a prekonávaný len v kroku.
- Oblečenie a vyzlečenie plášťa proti dažďu.
- Vybratie a vloženie materiálu do poštovej schránky.
- Bočný chod nad prekážkou (môže byť zvýšený max. o 30 cm).
- Štvorec z tyčí dĺžky 150 – 210 cm; každý účastník musí do tohto štvorca vstúpiť. Keď sú všetky štyri nohy koňa vnútri štvorca, jazdec by mal vykonať predpísaný obrat podľa nákresu, krátka výdrž a opustenie štvorca podľa predpísanej úlohy.
- Môže sa použiť akákoľvek iná bezpečná a zvládnuteľná prekážka, ktorá je schválená rozhodcom.
- Kombinácia dvoch prekážok akéhokoľvek druhu je možná.

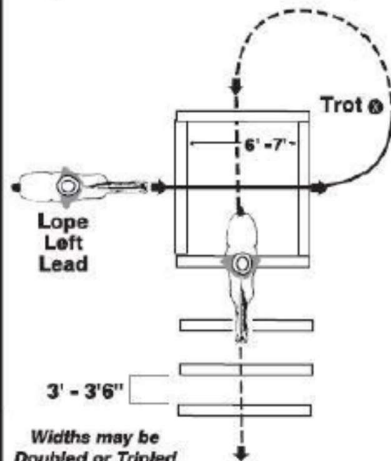
#### ***Zakázané prekážky***

- Pneumatiky.
- Živé zvieratá.
- Zvieracie kože.
- Plastové trubky alebo prekážky.
- Zosadanie z koňa, odloženie koňa (groundties).
- Skoky cez prekážky.
- Hojdacie alebo pohyblivé mosty.
- Vodná nádrž s plávajúcimi alebo pohyblivými časťami.
- Plamene, suchý ľad, hasiace prístroje atď.
- Polená alebo tyče naukladané na seba tak, že môžu spadnúť.
- Povrazy alebo drôty na zemi.

Rozhodca musí prejsť trasu a má právo ju akýmkoľvek spôsobom zmeniť. Môže odstrániť alebo zmeniť akúkoľvek prekážku, ktorú považuje za nebezpečnú alebo nezvládnuteľnú. Ak rozhodca pokladá prekážku na trase za nebezpečnú, bude upravená alebo odstránená. Ak sa nedá upraviť alebo opraviť a niektoré kone trasy už dokončili, body za túto prekážku budú odrátané zo všetkých predchádzajúcich výkonov v triede.

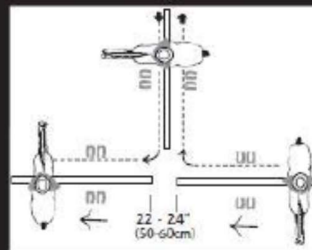
## Trot Overs, Lope Overs & Walk Overs

Can use  
Walk Overs, Trot Overs  
& Lope Overs in One Class

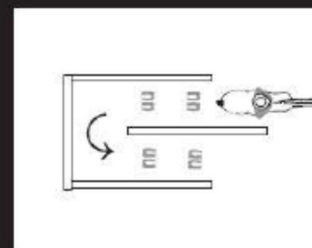
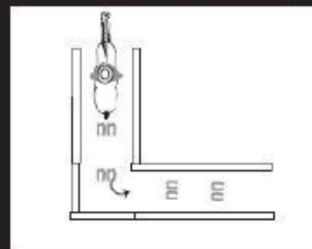


Widths may be  
Doubled or Tripled  
to allow for more  
than one stride  
between poles.

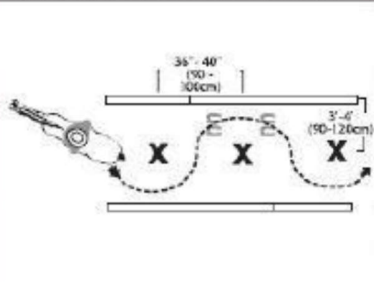
## Variations of Sidepass



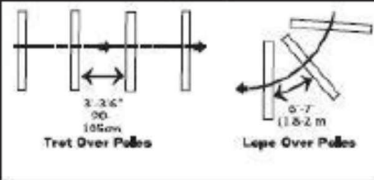
## Variations of L Back Through



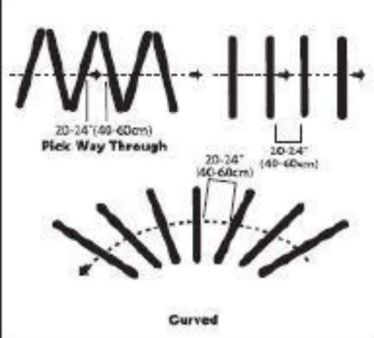
**Back Through and Around Three Markers**



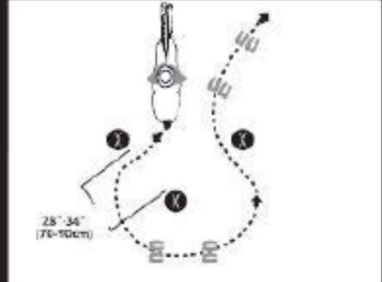
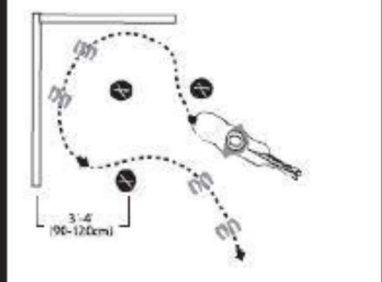
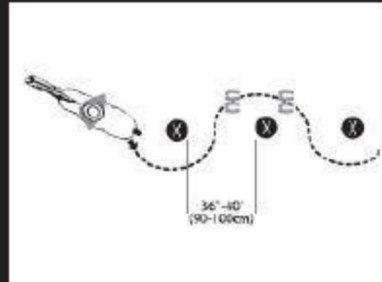
**Trot Overs, Lope Overs**



**Walk Overs**




**Back Through and Around Three Markers**

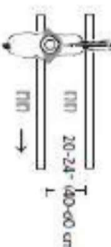




**Variations of Sidepass**

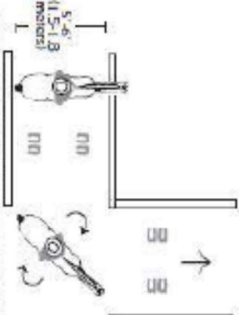
**RAISED OBJECT**  
no more than 12" (30 cm)



**FRONT FEET INSIDE OR BACK FEET INSIDE**



**SIDEPASS RIGHT, TURN RIGHT**  
**SIDEPASS LEFT**





### 3. WESTERN PLEASURE

1. Súťaž môže mať dve súťažné kategórie:

- Seniori – Western Pleasure pre šesťročné a staršie kone predvádzané na páke.
- Juniori – Western Pleasure pre kone do šesť rokov predvádzané buď na páke, Hackamore alebo Snaffle Bit .

2. V tejto disciplíne sa hodnotí kvalita chodov, spôsob predvedenia a výraz (dojem) koňa. Dobrý pleasure kôň má dlhý, zbraný a plynulý krok rozumnej dĺžky. Mal by vykračovať s nepatrnou námahou. Ideálny je vyvážený, plynulý pohyb s predvádzaním správnych chodov, ktoré majú náležitú kadenciu. Hlavným ukazovateľom je kvalita pohybu a zhromáždenosť chodov. Chod koňa musí vychádzať zozadu! Kôň by mal niest' krk a hlavu uvoľnene v prirodzenej polohe. Temeno hlavy má byť mierne nad alebo v rovine kohútika. Hlava by nemala byť za kolmicou (pôsobiaci dojemom ustrašenia) alebo naopak príliš pred kolmicou s prehnane vystrčeným nosom (ako pri výraze neposlušnosti či odporu). Inými slovami, hlava koňa by mala byť nepatrne pred kolmicou s nastroženými ušami. Kôň by mal byť vedený na rozumne voľných oťažiaciach s ľahkým kontaktom zúbadla a pod kontrolou. Mal by ochotne a hladko reagovať na zmenu chodov. Pri pomôcke k predĺženému chodu by sa mal pohybovať rovnako plynulo. Maximálne ocenenie by malo patriť koňovi, ktorý sa pohybuje plynulo, je vyvážený a ochotný, ktorý pôsobí dojemom, že je fit a na ktorom je radosť jazdiť.

3. Kone musia pracovať v oboch smeroch arény a to vo všetkých troch chodoch (krok, klus, cval), predvádzajúc tak svoje schopnosti v chode na správnu nohu. Kone musia ochotne cúvať v priamom smere a musia zostať pokojne stáť. Rozhodca požadovať predĺžený krok, klus a cval, aby mohol zreteľne stanoviť poradie. Povinnosťou je, že sa vyžaduje predĺžený klus aspoň v jednom smere. Predĺženým klusom sa rozumie dvojdobé predĺženie kroku so zachovaním kadencie chodu. Rytmus a vyváženosť s jemnosťou je podstatnejšie ako rýchlosť. V predĺženom kluse by mali byť jazdci v plnom sede. Cval s dopredným pohybom bude jediným chodom považovaným za cval. Rozhodca môže požiadať všetkých alebo dvanásť najlepších koní o predĺžený cval. nikdy však nemôže byť v predĺženom cvale viac ako 12 koní. Rovnako sa vyžaduje, aby kone ľahko cúvali a stáli pokojne. Predbiehanie je povolené a nemalo by sa penalizovať, pokiaľ rýchlejší kôň udržuje správnu a rovnomernú kadenciu a rytmus.

4. Pri obrate (zmene smeru) sa musia kone točiť dovnútra arény. Zmena smeru môže byť rozhodcom nariadená v kroku alebo kluse, nikdy nie však v cvale. *Kone by mali byť predvedené v kroku, kluse a cvale na rozumne voľných oťažiaciach* alebo s ľahkým prilnutím bez známok obmedzovania či držania na oťaži. Súťaž sa nehodnotí bodmi, ale priamo – 1., 2., 3. umiestnenie atď.

5. Od jazdca sa nebude požadovať zosadnutie z koňa, okrem prípadu, keď si rozhodca vyžiada kontrolu výstroja.

6. U koní uzdených pákovým zúbadlom sa musia oťaže držať iba v jednej ruke a počas súťaže sa táto ruka nesmie meniť. Kôňa uzdeného Hackamore alebo Snaffle Bit zúbadlom musí predviesť

jazdec s obidvoma rukami na oŕažiach. Predĺžené konce oŕaží musia byť prekrížené na opačných stranách krku koňa. Jazdcove ruky by mali byť v blízkosti hrušky sedla, nie viac ako 10 cm do strán od hrušky sedla. Ruky jazdca musia byť pevné, s minimálnymi pohybmi.

**7. Poradie chýb, ktoré musí rozhodca ohodnotiť podľa závažnosti:**

- nadmerná rýchlosť (platí vo všetkých chodoch),
- chod na nesprávnu nohu,
- prerušenie požadovaného chodu (vrátane odmietnutia koňa začať krok),
- nadmerná pomalosť (pre všetky chody – strata „dopredného pohybu“),
- zlyhanie koňa pri požiadaní o prechod do určitého chodu (veľké oneskorenie počas prechodu by sa malo penalizovať),
- opakované dotýkanie sa koňa alebo sedla voľnou rukou,
- nesenie hlavy koňa príliš vysoko,
- nesenie hlavy koňa príliš nízko (špičky uší sú nižšie než úroveň kohútika),
- prílišné ohnutie alebo napriamanie krku koňa s tým, že hlava je nesená v takej polohe, kedy je nos koňa za kolmicou,
- prílišné vystrkovanie nosu,
- prílišné otváranie huby,
- zakopnutie,
- použitie ostrôh pred podbrušníkom,
- kôň sa javí otupený, vyčerpaný, vyziabnutý alebo preťažený,
- kôň má rýchly drobný chod,
- v prípade príliš prevesených oŕaží,
- šikmý cval (na dvoch stopách).

**8. Chyby, ktoré vedú k diskvalifikácii (s výnimkou triedy mládeže):**

- hlava koňa je **trvalo** príliš nízko (špičky uší sú trvalo pod úrovňou kohútika),
- **trvalé** nadmerné ohnutie alebo napriamanie krku koňa s tým, že hlava je nesená v takej polohe, že nos koňa je za kolmicou,
- zmena ruky držiacej oŕaže alebo držanie oŕaží oboma rukami, okrem prípadov, kedy sa používa Hackamore alebo Snaffle Bit,
- pri delených oŕažiach (Split Reins) viac ako jeden prst medzi nimi,
- chromosť.

## 4. WESTERN HORSEMANSHIP

Zmyslom disciplíny je posúdiť schopnosť jazdca predviesť v súlade so svojím koňom úlohu a manévry predpísané rozhodcom. Úloha má byť predvedená presne, jemne, základom je hlavne funkčný, vyvážený sed a pozícia jazdca. Ideálne predvedená úloha je extrémne presná, jazdec a kôň pracujú v úplnej zhode a vykonávajú každý manéver s jemnými pomôckami. Kôň by mal niesť hlavu a krk uvoľnene v prirodzenej polohe tak, aby temeno koňa bolo na úrovni kohútika alebo mierne nad kohútikom. Hlava koňa nesmie byť nesená za kolmicou, kedy kôň pôsobí zastrašene, ale nesmie byť ani vystrčený príliš dopredu a budiť dojem odporu.

Rozhodca stanoví úlohu pre danú triedu a najneskôr jednu hodinu pred začiatkom súťaže ju musí vyvesiť k zhladnutiu pre súťažiacich. Môže byť vyvesená aj dodatočná úloha pre prípad, že bude potrebná rozjazda. Úloha by mala byť navrhnutá tak, aby preverila schopnosti jazdcov. Všetky zhody v umiestnení sa riešia podľa uváženia rozhodcu.

### Predvedenie disciplíny

Všetci súťažiaci musia vojsť do arény zoradiť sa a potom pracovať a predviesť úlohu samostatne alebo každý súťažiaci môže pracovať samostatne už od vstupu do arény. Súťažiaci budú upozornení na spôsob predvedenia a ukončenia úlohy – opustením arény alebo zaradením sa do radu späť na svoje miesto.

V úlohe sú povolené všetky nasledujúce manévry: krok, klus, predĺžený klus, cval alebo predĺžený cval a to na rovnej alebo zakrivenej línii, vlnovkách, kruhoch, osmičkách alebo v rôznych kombináciách týchto chodov a manévrov. Tiež aj zastavenie, cúvanie na rovnej alebo zakrivenej línii, obrat okolo prednej alebo zadnej nohy vrátane spinov a rollbackov, sidepass, polovičný prekrok, ustupovanie na holeň, jednoduchá alebo letmá zmena cvalu, konracval alebo akýkoľvek iný manéver, tiež je možné žiadať jazdu bez strmeňov. V niektorej časti úlohy bude vyžadované cúvanie. Rozhodca nemôže žiadať od súťažiaceho o nasadnutie alebo zosadnutie z koňa.

### Hodnotenie

Jazdecká dvojica je hodnotená bodmi od 0 do nekonečna, pričom 70 bodov predstavuje priemerný výkon. Úlohy budú rozdelené na 6 až 10 manévrov podľa rozhodnutia rozhodcu a každý manéver bude ohodnotený dojmovým bodom od +3 do -3, pol bodové hodnotenie je povolené. Tieto body budú pripočítané alebo odpočítané od hodnoty 70 bodov. Hodnotenie manévru nie je závislé od udelenej penalty, ale odráža jazdecké schopnosti a predvedenie daného manévru nasledujúcim spôsobom: +3 excelentne, +2 veľmi dobre, +1 dobre, 0 priemerné, resp. korektné prevedenie, -1 zle, -2 veľmi zle, -3 extrémne zle. Celkový výkon, predvedenie a sed jazdca budú navyše ohodnotené jednou samostatnou známku od 0 do +5. Známkou 0 až +2 bude ohodnotený zlý až priemerný predvedenie úlohy, známku +3 bude ohodnotený dobrý výkon, známku +4 veľmi dobrý výkon a známku +5 ohodnotí rozhodca excelentné prevedenie úlohy. Súťažiaci môžu byť

d'alej hodnotení pri spoločnej jazde po obvode arény a ich bodové hodnotenie môže byť zodpovedajúcim spôsobom upravené podľa uváženia rozhodcu. **elkové predvedenie súťažiaceho a koňa**

Ohodnotené bude celkové vystupovanie súťažiaceho, istota, vzhľad a sed jazdca pri plnení predpísaných manévrov, tiež aj fyzický vzhľad koňa.

### **Predvedenie úlohy a sed jazdca**

Vyžadovaný je vhodný westernový odev, ktorý musí byť čistý a upravený. Používanie umelých a magnetických pridaných pomôcok nie je povolené a jeho použitie znamená diskvalifikáciu.

Sed jazdca: jazdec by mal zachovávať korektný, prirodzený a funkčný sed bez ohľadu na manéver alebo chod, ktorý práve predvádza. Počas úlohy by mal jazdec dodržiavať pevnú, istú a správnu polohu sedu, ako aj rovnú hornú časť tela vo všetkých chodoch.

Súťažiaci má zostať v plnom sede a so vzpriamenou hornou polovicou tela a to vo všetkých chodoch a zostať sedieť v strede sedla. Nohy pod ním tvoria vertikálnu líniu (ucho, rameno, bedrá a zadná strana päty je v jednej priamke). Strmene musia byť také dlhé, že päty sú tzv. prešliapnuté, kolená ľahko prehnuté a špičky topánok priamo pod kolenami. Držanie tela musí byť pohodlné, uvoľnené a pružné. Chrbát musí byť rovný, uvoľnený. Za prehnane strnulý a rovnako tak za prehnutý chrbát bude udelená penalizácia. Ramená majú byť vzadu, rovné. Jazdcova panva majú udržiavať bezpečný kontakt s posedlím od rozkroku k vnútornej časti stehna. Jazdcove nohy (od kolena až po stred lýtku) majú udržiavať ľahký kontakt so sedlom a koňom, koleno má smerovať dopredu a má sa dotýkať sedla. Za nesprávnu polohu holení (príliš za alebo pred kolmicou) bude jazdec penalizovaný. Bez ohľadu na typ strmeňov má byť chodidlo v strmeni až po podpätok, ktorý sa môže strmeňov dotýkať. Jazdcove špičky majú smerovať priamo dopredu alebo nebadateľne od koňa a členky majú byť rovné. Pokiaľ bude mať jazdec v strmeňoch len špičky čižiem, bude penalizovaný. Jazdci, ktorí si zachovávajú správnu polohu tela po celú dobu predvádzania všetkých manévrov, dostanú lepšie hodnotenie. V prípade jazdy bez strmeňov má jazdec udržiavať rovnakú polohu tela, ako je vyššie popísané. Ruky a ramená majú byť uvoľnené, rameno má byť v rovnej priamke s telom. Ruka držiaca oťaže má byť ohnutá v lakti, vytvárajúc tak priamku s hubou koňa. Voľná ruka má byť ohnutá v lakti, podobne ako ruka držiaca oťaž, alebo môže byť voľne spustená dole. Nadmerný pohyb voľnej ruky a tiež prehnaná strnulosť budú penalizované. Jazdcove zápästie má byť uvoľnené a priame, ruka má byť držaná pod uhlom 30 – 45 stupňov voči telu. Ruka držiaca oťaže má byť nesená priamo nad alebo ľahko pred hruškou sedla. Oťaž musí mať ľahký kontakt s hubou koňa tak, aby na ovládanie a kontrolu koňa stačil len veľmi malý pohyb oťaže. Veľmi krátke rovnako ako aj veľmi voľné oťaže budú penalizované. Jazdcova hlava má byť nesená tak, aby brada bola vodorovne a pohľad smeroval dopredu. Prehnané otáčanie hlavy dovnútra kruhu alebo dole, smerom k hlave koňa alebo jeho pleciam, budú penalizované. Strnulé, neprirodzené držanie rúk, hlavy a nôh je nežiaduce.

V priebehu spoločnej jazdy okolo arény – rail work sa súťažiaci nemá tlačiť blízko k ďalšiemu jazdcovi ani sa zaradiť priamo pred neho, ale u rýchlejšieho jazdca sa vyžaduje aby pomalšieho súťažiaceho predbehol vnútram arény, dodržiujúc dostatočný rozostup. Pri zmene smeru sa jazdec vždy točí smerom dovnútra arény.

### **Vzhľad koňa**

Posudzuje sa jeho telesný stav, zdravie a zdatnosť. Kôň má byť fit a niest' hmotnosť vhodnú pre jeho veľkosť. Kôň, ktorý vyzerá otupene, vychudnuto, preťažené alebo veľmi unavene, bude penalizovaný. Výstroj má na koni riadne sedieť, byť čistá, upravená a v dobrom prevádzkovom stave.

### **Predvedenie úlohy**

Súťažiaci má predviesť úlohu presne, správne, hladko a v prijateľnej rýchlosti. Zvyšovať rýchlosť pri predvádzaných cvikoch znamená zvyšovať stupeň náročnosti, ale presnosť a správnosť by nemali byť obetované rýchlosti. Súťažiaci, ktorí predvádzajú úlohu pomaly a dovoľia koňovi, aby sa pohyboval bez náležitej pozornosti, zobrať, kadencie a kmihu, budú penalizovaní.

Kôň má predvádzať všetky cviky v úlohe ochotne, okamžite a bez odporu, s minimálne viditeľnými a počuteľnými pomôckami. Závažná neposlušnosť neznamena diskvalifikáciu, ale bude penalizovaná a súťažiaci by sa nemal umiestniť nad jazdcom ktorý predviedol úlohu korektné. Neschopnosť predviesť predpísanú úlohu, zhodenie kužľa, práca na nesprávnej strane kužľa, prílišné drilovanie alebo týranie koňa je dôvodom na diskvalifikáciu.

Kôň by sa má pohybovať narovnaný a uvoľnený v riadnom rytme pre daný chod. Prechody majú byť plynulé a pohotové ako v úlohe tak aj pri jazde okolo arény, kde sa vyžaduje aby boli prevedené bezprostredne po vyzvaní. Pokiaľ kôň pracuje na rovnej línii, mal by hlavu a krk niest' rovno alebo priamo v osi tela.

Pokiaľ kôň pracuje na kruhoch alebo v oblúku, má byť hlava a krk mierne ohnuté do kruhu. Kruhy majú byť guľaté a predvádzané s náležitou rýchlosťou, veľkosťou a v mieste, ktoré predpisuje úloha. Kontracval má byť predvádzaný hladko bez zmeny kadencie alebo dĺžky kroku, pokiaľ nie je úlohou predpísané inak.

Obraty majú byť plynulé a hladké. Pri obrate okolo zadných nôh má byť zadná vnútorná noha pivotná (noha, ktorá je bez pohybu) a predné nohy sa majú prekračovať. Rollback je zastavenie a okamžitý obrat o 180 stupňov okolo zadných nôh. Cúvanie pred alebo počas obratu je považované za závažnú chybu.

Pokiaľ je vyžadovaný sidepass, ustupovanie na holeň alebo polovičný prekrok mal by kôň prekladať predné a zadné nohy a ísť v dvoch stopách – súčasne prednými aj zadnými nohami. Sidepass je predvádzaný tak, že kôň ustupuje s narovnaným telom priamo do boku. Ustupovanie na holeň je predvádzané tak, že kôň ustupuje dopredu a do boku zároveň - po diagonále, telo je

postavené proti smeru pohybu. Pokiaľ kôň predvádza polovičný prekrok, má sa pohybovať dopredu a do boku po diagonále s polohou tela priamo alebo mierne ohnutou v smere, ktorým sa pohybuje.

Jednoduchý alebo letný preskok má byť predvádzaný presne v predpísanom mieste. Pri jednoduchej zmene cvalu kôň prejde do kroku alebo klusu od jedného do troch krokov. Letný preskok má byť predvedený súčasne prednými aj zadnými nohami naraz. Všetky preskoky majú byť včasné a plynulé. Držanie tela súťažiaceho, výkon koňa a jazdca sa musí zhodnotiť vo finálnom (konečnom) umiestnení.

## **Penalty**

Súťažiaci bude nezávisle na bodovom hodnotení manévru ohodnotený penaltami, ktoré sa odčítajú od dosiahnutého bodového hodnotenia.

### **Penalta 3**

- Prerušenie chodu v kroku a kluse do dvoch krokov
- Pretočenie alebo nedotočenie obratu od 1/8 do 1/4 obratu
- Dotyk kužela alebo kopnutie do kužela
- Zreteľné kontrolovanie pohľadom na ktorú nohu kôň cvála

### **Penalta 5**

- Nepredvedenie predpísaného chodu alebo nezastavenie viac ako 3 m od predpísaného miesta
- Cval na zlú nohu alebo prerušenie cvalu (s výnimkou opravy cvalu na správnu nohu)
- Prerušenie chodu v kroku a kluse nad dva kroky
- Strata strmeňa
- Strata kontaktu podrážky topánky so strmeňom v ktoromkoľvek chode vrátane cúvania
- Hlava koňa nesená príliš nízko alebo za kolmicou kedykoľvek v priebehu predvedenia úlohy, navodzujúca dojem zastrašovania koňa

### **Penalta 10**

- Strata priľnutia (strata kontaktu s papuľou koňa)
- Použitie ktorejkoľvek ruky k zastrašeniu alebo pochváleniu koňa v priebehu predvedenia koňa v úlohe vrátane jazdy okolo arény v priebehu rail worku
- Držania sa rukou sedla
- Použitie voľného konca romalu
- Zjavná neposlušnosť vrátane kopania, hrabania, vyhadzovania alebo vzpínania

- Použitie ostrohy pred podbrušníkom

### **Diskvalifikácia (súťažiaci sa nemôže umiestniť)**

- Neschopnosť byť riadne označený štartovými číslami
- Týranie alebo drilovanie koňa
- Nepovolená výstroj vrátane uzdenia
- Nedodržanie úlohy vrátane zhodenia kužele, práca na nesprávnej strane kužele, nepredvedenie chodu vrátane nepredvedenia cvalu na požadovanú nohu, pretočenie alebo nedotočenie obratu o viac ako 1/4

## **5. SHOWMANSHIP AT HALTER**

Showmanship je disciplína ktorá preverí schopnosti súťažiaceho predviesť dobre vyčisteného koňa v dobrej kondícii vykonaním série manévrov predpísaných rozhodcom. Úloha má byť predvedená plynule a presne. Súťažiaci má dodržať správnu pozíciu pri vedení koňa a predvádzať vyvážený, funkčný a korektný postoj.

Rozhodca musí vyvesiť úlohu najmenej jednu hodinu pred začiatkom súťaže. Ak má rozhodca v pláne použiť finálovú úlohu, musí byť tiež vyvesená. Úloha má byť vypracovaná tak, aby vyskúšala schopnosť súťažiaceho efektívne predviesť koňa rozhodcovi. Konečné poradie jazdcov v prípade bodovej zhody je na uvážení rozhodcu.

Všetci súťažiaci ak vstupujú do arény naraz sa zoradia a následne budú pracovať samostatne alebo budú súťažiaci vstupovať postupne a budú posudzovaný individuálne od vstupu do arény v predpísanom poradí.

Úloha môže obsahovať nasledujúce manévry: Vedenie koňa v kroku, pomalom westernovom kluse (jog), v kluse, v predĺženom kluse, cúvanie v priamej alebo zakrivenej línii, zastavenie, obrat o 90°, 180°, 270°, 360° alebo akúkoľvek kombináciu alebo počet týchto obrátov. Obrat do ľava je neprípustný manéver. Rozhodca musí nechať postaviť koňa s nohami v zákryte na prehliadku kdekoľvek v úlohe počas každej triedy.

Bičičky, tušírky, ohlávky z lasa alebo podobné vybavenie z drôtu alebo povrazu okolo hlavy koňa nie je v triede showmanship povolené.

### **Hodnotenie**

Súťažiaci sú hodnotení bodmi od 0 do nekonečna, pričom 70 bodov predstavuje priemerný výkon. Úlohy budú rozdelené na 6 až 10 manévrov podľa rozhodnutia rozhodcu a každý z nich bude ohodnotený od +3 do -3 pričom polbodové hodnotenie je povolené. Tieto body budú pripočítané alebo odpočítané od hodnoty 70. Hodnotenie manévru nie je závislé od udelenej penalty, ale odráža schopnosti súťažiaceho a predvedenie daného manévru nasledujúcim spôsobom: +3 excelentne, +2 veľmi dobre, +1 dobre, 0 priemerné, resp. korektné prevedenie, -1 zle, -2 veľmi zle, -3 extrémne

zle. Celkový výkon a predvedenie úlohy budú navyše ohodnotené jednou samostatnou známku od 0 do +5. Známkou 0 až +2 bude ohodnotené zlé až priemerné predvedenie úlohy, známku +3 bude ohodnotený dobrý výkon, známku +4 veľmi dobrý výkon a známku +5 ohodnotí rozhodca excelentné prevedenie úlohy.

### **Celkové predvedenie súťažiaceho a koňa**

Ohodnotené bude celkové vystupovanie súťažiaceho, istota, vzhľad a držanie tela pri plnení predpísaných manévrov, tiež aj fyzický vzhľad koňa.

### **Predvedenie úlohy a celková prezentácia súťažiaceho**

Vyžadovaný je vhodný westernový odev, ktorý musí byť čistý a upravený. Používanie umelých a magnetických pridaných pomôcok a ostrých výčnelkov nie je povolené a jeho použitie znamená diskvalifikáciu. Akékoľvek znečistenie, ako sú (ale nielen) piliny, seno, prach, znamená diskvalifikáciu.

Súťažiaci má po celú dobu pôsobiť ako sebedomý, pozorný súťažiaci, pripravený rýchlo rozoznať a opraviť chyby v pozícii koňa. Súťažiaci nesmie prestať predvádzať koňa pokiaľ nie je rozhodovanie ukončené, prípadne do doby kým nedá rozhodca pokyn na ukončenie predvádzania. Súťažiaci by sa mal pohybovať vzpriamene a prirodzene. Akákoľvek neprirodzená alebo hraná pozícia tela nie je žiadúca. Predvádzajúci musí ísť po ľavej strane koňa, drží vodítka v pravej ruke blízko spoja s retiazkou, blízko ohlávky. Voľný koniec vodítka je držaný v ľavej ruke v dostatočne voľných slučkách. V prípade, že rozhodca požaduje prehliadku zubov koňa, môže si súťažiaci preložiť slučky z ľavej ruky do pravej. Preferuje sa také vedenie, pri ktorom nemá ruka priamy kontakt s retiazkou. Voľný koniec vodítka nemá byť tesne obtočený okolo ruky alebo zmotaný. Pozícia súťažiaceho pri vedení koňa má byť medzi okom a stredom krku koňa.

Obidve ruky majú byť ohnuté v lakt'och a lakty majú byť držané blízko tela. Výška, kde je vedúca ruka držaná, je závislá od veľkosti koňa a súťažiaceho, ale ruky nemajú byť natiahnuté s prepnutým lakt'om.

Pozícia súťažiaceho pri obrate doprava je rovnaká ako pri vedení koňa. Súťažiaci sa ale musí otočiť tvárou oproti koňovi a musí dať pokyn koňovi, aby sa pohol smerom od neho doprava.

Pri cúvaní sa súťažiaci musí otočiť o 180 stupňov vo svojej pozícii s tvárou k zadku koňa, s pravou rukou natiahnutou cez hrudník a ísť dopredu vedľa koňa, s tým, že kôň ide späť. V ideálnej pozícii kráča ľavá noha súťažiaceho v zákryte s ľavou prednou nohou koňa.

Pri postavení koňa na prehliadku stojí predvádzajúci smerom ku koňovi v pozícii medzi konským nosom a okom koňa a nesmie sa od hlavy koňa vzdialiť. Súťažiaci musí zaujať takú pozíciu, ktorá je bezpečná pre neho i pre rozhodcu, vyžadovaná je „pozícia štvrtí“. V žiadnom momente nesmie súťažiaci brániť rozhodcovi vo výhlade a predvádzajúci musí mať prehľad o pozícii rozhodcu.

Predvádzajúci sa nesmie tlačiť na ostatných súťažiacich počas postavenia vedľa seba alebo za sebou. Pri obchádzaní koňa musí súťažiaci meniť strany pred hlavou koňa s použitím minima krokov a musí zaujať rovnakú pozíciu na pravej strane, akú mal predtým na ľavej.



Vodenie koňa, cúvanie, otáčanie a príprava koňa na prehliadku musí byť predvedená z ľavej strany. V žiadnom prípade nesmie predvádzajúci stáť priamo pred koňom. Predvádzajúci nesmie použiť svoje ruky alebo nohy, alebo akúkoľvek viditeľnú pomôcku pre korekciu postoja konských nôh pri prehliadke koňa.

### **Vzhľad koňa**

Kôň musí byť vo výbornej fyzickej kondícii a dobrom zdravotnom stave. Srst' musí byť čistá, vyčesaná a v dobrom stave. Hriva a chvost môžu byť zapletené v anglickom alebo westernovom štýle, ale nesmú byť zdobené ornamentami (mašle, spony a pod.). Dĺžka hrivy a chvosta nie je nariadená, ale musí byť upravená, čistá a kôň nesmie mať odstrihnutú šticu ani oblasť kde zasahuje sedlo. Vystrihaná môže byť cestička na nátylník (na dĺžku ucha) a dlhé chlpy na hlave a nohách, pokiaľ strihanie neodporuje veterinárnym predpisom. Kopytá musia byť upravené a pokiaľ je kôň podkutý, podkovy musia dobre sedieť. Kopytá musia byť čisté a môžu byť natreté na čierne, alebo ošetrené iným náterom na kopytá alebo môžu byť prirodzené. Výstroj musí byť dobre padnúca, čistá a v dobrom stave.

### **Predvedenie úlohy**

Súťažiaci musí predviesť úlohu presne, precízne a hladko, s rozumnou rýchlosťou. Zvýšenie rýchlosti v manévroch zvyšuje stupeň obtiažnosti, avšak rýchlosť nesmie byť na úkor správnosti a presnosti.

Kôň musí ísť, zastaviť, cúvať a otáčať sa ochotne, rýchlo a pohotovo bez použitia viditeľných a počuteľných pomôcok. Závažná neposlušnosť neznamená diskvalifikáciu, ale bude penalizovaná a súťažiaci by sa nemal umiestniť pred súťažiacim, ktorý dokončil úlohu korektné. Nedodržanie predpísanej úlohy, zhodenie kužele alebo práca na zlej strane kužele ako aj prílišné drilovanie, týranie koňa alebo strata kontroly nad koňom, sú dôvodom na diskvalifikáciu.

Kôň musí byť vedený presne po určenej trase a uvoľnene mení chody podľa toho, ako je predpísané. Konská hlava a krk majú byť nesené v rovine s konským telom. Zastavenie má byť okamžité, rovné, presné, uvoľnené a s výsledným postojom koňa v rovine. Kôň má cúvať s hlavou, krkom a telom v jednej rovine. Pokiaľ je vyžadované cúvanie do strán, kôň môže byť postavený do smeru pohybu. Pri ideálnom obrate viac ako 90° má kôň stáť na pravej zadnej pivotnej nohe s tým, že predné nohy prekračujú ľavá cez pravú. Súťažiaci, ktorého kôň sa otáča na ľavej zadnej nohe nebude penalizovaný, ale súťažiaci, ktorého kôň predvádza obrat správne, získa za obrat viac bodov.

Obrat vľavo je nepovolený manéver

Kôň musí byť postavený na prehliadku rýchlo, s nohami v zákryte a rovno pod telom. Predvádzajúci nemusí upravovať koňa, ktorý zastavil vo štvorcovej pozícii. Súťažiaci má upraviť koňa, ktorý nezastavil správne a dať rozhodcovi pokyn (kývnutím hlavou), že je pripravený k prehliadke.

## **Penalty**

Súťažiaci bude nezávisle na bodovom hodnotení manévru ohodnotený penaltami, ktoré sa odčítajú od dosiahnutého bodového hodnotenia.

### **Penalta 3**

- Prerušenie chodu v kroku a kluse do dvoch krokov
- Pretočenie alebo nedotočenie obratu od 1/8
- Dotyk kužeľa alebo kopnutie do kužeľa
- Posúvanie pivotnej nohy po zemi v priebehu obratu
- Zdvihnutie a polozenie pivotnej nohy na rovnaké miesto v obrate alebo zdvihnutie a polozenie ktorejkoľvek nohy na to isté miesto v zastavení alebo v priebehu prehliadky

### **Penalta 5**

- Nepredvedenie predpísaného chodu alebo nezastavenie viac ako 3 m od predpísaného miesta
- Prerušenie chodu v kroku a kluse nad dva kroky
- Kužeľ v pozícii medzi predvádzajúcim a koňom
- Zdvihnutie a odkročenie pivotnej nohy alebo jej výrazný posun v priebehu obratu
- Vykročenie ktoroukoľvek nohou v priebehu prehliadky
- Odľahčenie nohy na špičku kopyta v čase postavenia koňa
- Pretočenie alebo nedotočenie obratu od 1/8 do ¼ obratu

### **Penalta 10**

- Predvádzajúci sa nenachádza v predpísanej pozícii v priebehu prehliadky
- Predvádzajúci sa dotýka koňa, ukazuje svojimi nohami alebo kope do nôh koňa pri postavení koňa k prehliadke
- Státie priamo pred koňom
- Pustenie vodítka, držanie retiazky alebo obojručný ťah za vodítko
- Vážna neposlušnosť vrátane kopania, vzpínania alebo hrabania, zahŕňa aj obiehanie koňa okolo predvádzajúceho

### **Diskvalifikácia (súťažiaci sa nemôže umiestniť)**

- Súťažiaci nie je označený správnym štartovým číslom
- Strata kontroly nad koňom ktorý ohrozuje súťažiacich, iné kone alebo rozhodcu

- Kôň predvádzajúcemu utečie
- Úmyselné týranie koňa
- Prehnané tréningovanie a drilovanie koňa
- Použitie zakázaných pomôcok alebo výstroje
- Nedodržanie predpísanej úlohy vrátane zhodenia kužele alebo práca na zlej strane kužele, nepredvedenie predpísaného chodu, pretočenie alebo nedotočenie obratu o viac ako  $\frac{1}{4}$  obratu

## **6. SUPERHORSE**

1. Táto disciplína je kombináciou Trailu, Western Ridingu, Western Pleasure a Reiningu.
2. Jednotlivé časti sa riadia pravidlami pre danú disciplínu.
3. Bodovanie je použité od 0 do 100 bodov, pričom 70 bodov je základ, ku ktorému sa pripočítava alebo odpočítava. .
4. Jazdec musí zostať v plnom sede, nesmie prejsť do klusu (pri cvalovej pasáži). Inak mu budú udelené 3 trestné body.
5. Akékoľvek neprekonanie prekážky alebo manévru povedie k „0“ skóre.
6. Veľkosť arény musí byť minimálne 20 x 45 m.

## Superhorse - PATTERN 1

### Trail část:

- bránka
- cúvanie do „L“
- sidepas do „L“
- ľavý cval cez kavalety
- skok 50 cm.

### Western Riding část:

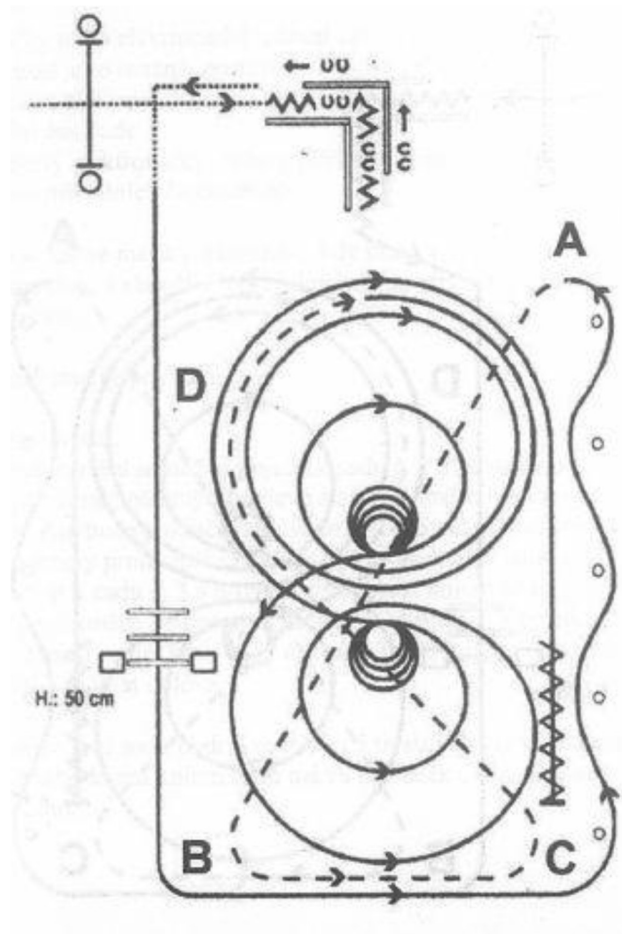
- zmeny cvalu (preskoky)

### Western Pleasure část:

- predĺžený klus z A do B
- klus z B do C
- predĺžený klus z C do D

### Reining část:

- 1½ veľký rýchly kruh vpravo
- 1 malý pomalý kruh vpravo a stop
- 4 pravé spiny
- 1 veľký rýchly kruh vľavo
- 1 malý pomalý kruh vľavo a stop
- 4 ľavé spiny
- $\frac{3}{4}$  kruhu vpravo, cval okolo arény
- sliding stop za značkou # 4
- minimálne 10 krokov cúvanie
- krokom k rozhodcovi, kontrola uzdenia



## Superhorse – PATTERN 2

### Trail časť:

- bránka,
- cúvanie do „L“,
- ľavý cval cez kavalety
- skok 35 cm

### Western Riding časť:

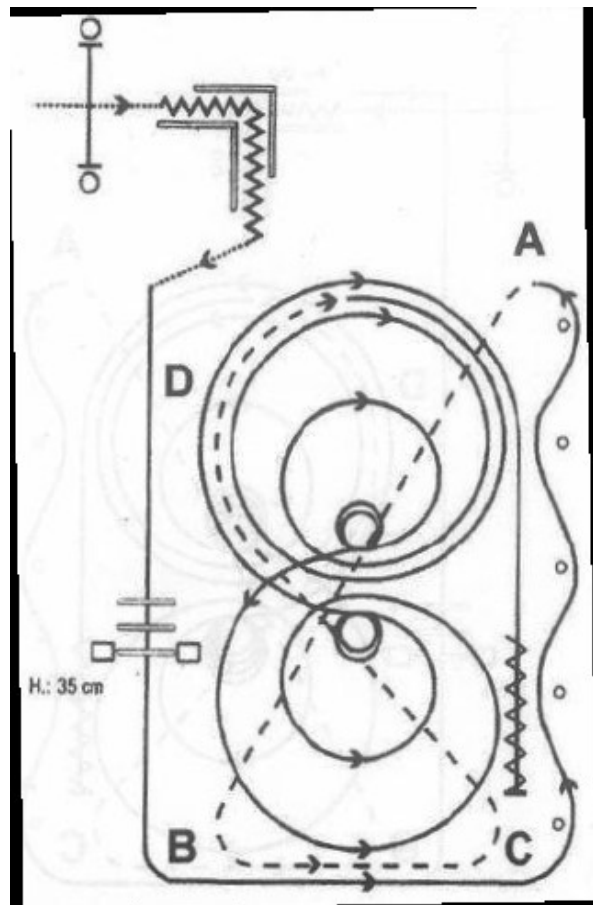
- zmeny cvalu (preskoky).

### Western Pleasure časť:

- predĺžený klus z A do B
- klus z B do C
- prdlžený klus z C do D

### Reining časť:

- 1½ veľký rýchly kruh vpravo
- 1 malý pomalý kruh napravo a stop
- 2 pravé spiny
- 1 veľký rýchly kruh vľavo
- 1 malý pomalý kruh vľavo
- 2 ľavé spiny
- ¾ kruhu vpravo, cval okolo arény,
- sliding stop za značkou # 4,
- minimálne 10 krokov cúvanie,
- krokom k rozhodcovi, kontrola uzdenia.



## Superhorse – PATTERN 3

### Trail část:

- bránka,
- cúvanie do „L“,
- ľavý cval cez kavalety,

### Western Riding část:

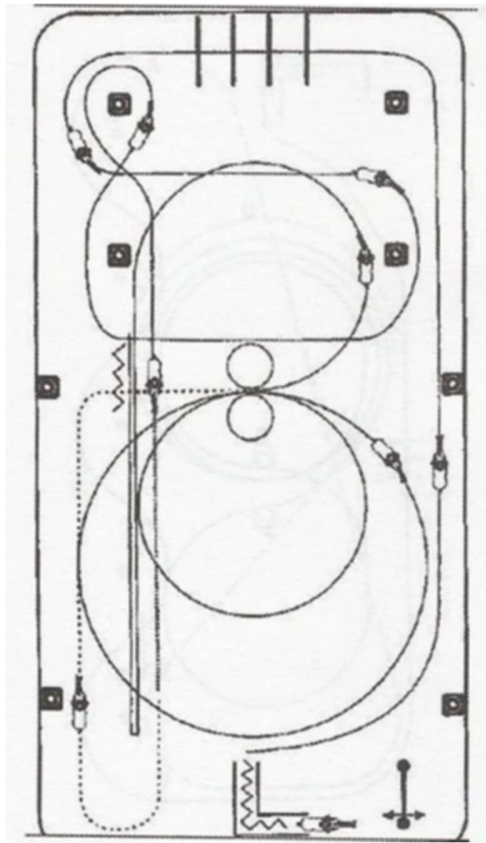
- zmeny cvalu (preskoky).

### Western Pleasure část:

- při stredovom kuželi krok
- při poslednom kuželi klus
- klus späť ku stredovému kuželi
- klus do stredu arény

### Reining část:

- v strede arény pravý cval
- 2 kruhy pravý cval, prvý veľký rýchly, druhý malý a pomalý, stop
- 2 spiny pravé
- 2 spiny ľavé
- ľavý cval jeden malý kruh – neuzavrieť, run-down, stop, pravý rollback
- run-down, stop, cúvanie min. 3 m
- krokom k rozhodcovi, kontrola uzdenia.



## Superhorse – PATTERN 4

### Trail část:

- branka
- cúvanie do "L"
- krokom ku stredovému kuželi
- pri stredovom kuželi začať ľavý cval cez kavalety

### Western Riding část:

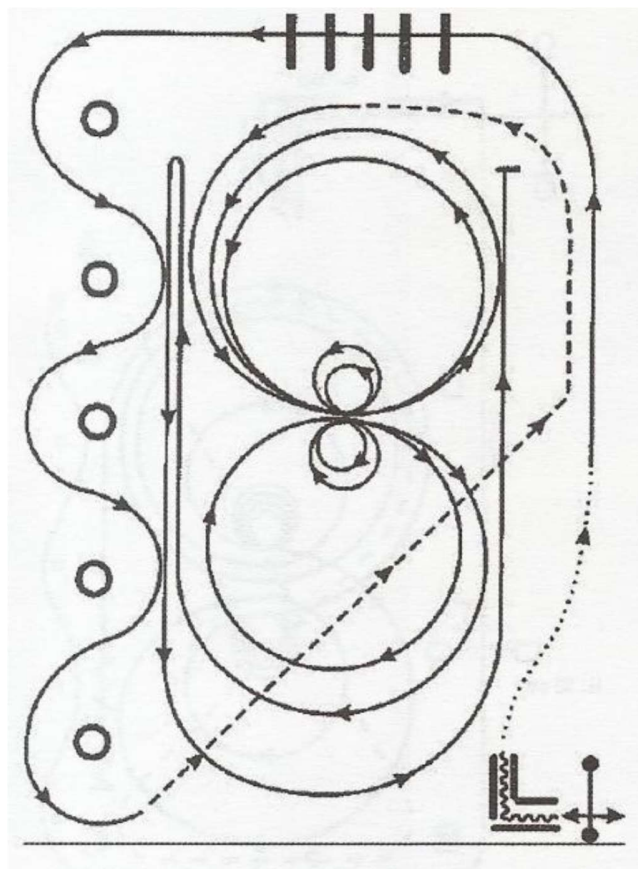
- zmeny cvalu (preskoky).

### Western Pleasure část:

- predĺžený klus po stredový kužel
- klus do stredu krátkej steny
- uprostřed krátkej steny nacválať

### Reining část:

- 1½ veľký rýchly kruh vľavo
- 1 kruh vľavo – malý a pomalý, stop
- 2 spiny vľavo
- 2 spiny vpravo
- 1 malý pomalý kruh cvalom vpravo
- veľký kruh vpravo – neuzavrieť, run-down, ľavý rollback
- cval na ľavú nohu okolo arény, run – down, pri poslednom kuželi sliding stop
- krokom k rozhodcovi, kontrola uzdenia.



## 7. RANCH RIDING

Úlohou disciplíny Ranch Riding je posúdiť schopnosť koňa byť použiteľným pre jazdecké využitie, inými slovami schopnosť koňa niesť jazdca od jednej jazdeckej úlohy k ďalšej. Je potrebné aby kôň preukázal všestrannosť, pohyb a chovanie pracovného a rančerského koňa. Kôň má byť dobre prijazdený, uvoľnený, kľudný, s ľahkým pravidelným pohybom v každom chode. Ideálne predvedený kôň sa pohybuje živo, s dopredným pohybom a je schopný zreteľne predviesť predĺžené chody. Kôň má byť jazdený na relatívne dlhých ťažiacich alebo na ľahkom prilnutí, bez nutnosti prílišného vedenia rukou. Základným princípom je posúdenie celkového chovania koňa a korektného predvedenia manévrov s presnými a plynulými prechodmi a kvalitou pohybu. Ideálny kôň pre ranch riding má mať prirodzený vzhľad celého tela pri každom manévri.

Každý kôň predvádza úlohu samostatne.

Bodové hodnotenie je od 0 do 100, pričom 70 bodov je považované za priemer. V každom manévri budú súťažiacemu pripočítané a odpočítané body za prevedenie a penalizácie za chyby sa odpočítajú. Každý manéver je hodnotený bodovým score od  $+1 \frac{1}{2}$  do  $-1 \frac{1}{2}$

$-1 \frac{1}{2}$  znamená extrémne zlé prevedenie,  $-1$  veľmi zlé,  $-\frac{1}{2}$  zlé, 0 korektné alebo priemerné hodnotenie,  $+1/2$  dobré,  $+1$  veľmi dobré a  $+1 \frac{1}{2}$  vynikajúce prevedenie. Hodnotenie manévrov je nezávislé na penalizácii.

Na súťaži je vypísaná jedna z 15 tich predpísaných úloh.

Vzdialenosti medzi kavaletami

- Krok 66 – 76 cm
- Klus 91 – 106 cm
- Cval 1,9 – 2,1 m

Pri ustupovaní nad kavaletou minimálny priestor medzi kavaletami 91 cm

Chody majú byť prirodzené, plynulé, s dopredným pohybom vo všetkých chodoch. Prechody majú byť predvádzané na žiadosť jazdca, plynulo a v predpísaných miestach. Na predvedenie úlohy nie je stanovený časový limit.

Doporučuje sa používať prírodné brvná ako kavalety.

Vysadenie v predĺženom kluse je povolené. Tiež je povolené dotýkať alebo držať sa hrušky. Ak je predvádzaná jednoduchá zmena cvalu vyžaduje sa prechod do klusu na max. tri plné kroky.

Nie je povolené používať lesk na kopytá. Hriva a chvost majú byť prirodzené, nezapletené a bez príčeskov. Je povolené zastrihnutie hrivy v mieste na nátylník. Striebróm zdobená výstroj nie je považovaná za pracovnú a nedoporučuje sa. Takisto aj oblečenie jazdca je doporučené v pracovnom type. Vhodné a doporučené je použitie poprsníka a zadného podbrušníka.



Pokiaľ je použité na vedenie koňa krúžkové zubadlo alebo hackamore, je povolené kedykoľvek meniť jednoručné a obojručné vedenie koňa.

## **Penalty**

Súťažiaci bude penalizovaný kedykoľvek nastanú tieto situácie:

### **Penalta 1**

- príliš pomalý (vo všetkých chodoch)
- hlava koňa držaná za kolmicou (vo všetkých chodoch, manévroch)
- kôň vypadne z požadovaného rámca (vo všetkých manévroch)
- prerušenie chodu v kroku alebo kluse do dvoch plných krokov

### **Penalta 3**

- prerušenie chodu v kroku alebo kluse nad dva kroky
- prerušenie chodu v cvale
- cval na zlú nohu
- príliš prevesené oťaženie
- cval na zlú nohu alebo križovanie viac ako dva cvalové skoky pri preskoku
- klus viac ako tri plné klusové kroky pri preskoku
- vážne porušenie ktorejkoľvek prekážky

### **Penalta 5**

- každá zjavná neposlušnosť (kopanie, hryzenie a pod.)

### **Penalta 10**

- neprirodzený vzhľad koňa (kôň nesie chvost v neprirodzenej polohe)

**Off pattern** - súťažiaci sa umiestni až za tými, ktorí predviedli úlohu správne

- vynechanie alebo nedokončenie manévru
- pri jednoručnom vedení použitie druhej ruky alebo viac ako 1 prst medzi oťažami
- nulové skóre
- nepovolená výstroj
- úmyselné týranie koňa
- veľká neposlušnosť alebo drilovanie
- krívanie

Za ľahký dotyk alebo kopnutie do kavalety neobdrží súťažiaci penaltu, ale prevedenie bude zohľadnené v hodnotení za manéver.

## 8. VÝSTROJ PRE ANGLICKÉ DISCIPLÍNY

V anglických disciplínach sú prípustné uzdenia: krúžkové zubadlo raz alebo dvakrát lomené, kimberwick, pelham, drezúrna uzda (plné uzdenie s dvomi párami oťaží). Ústna časť udidla musí mať najmenej 0,8 cm a maximálne 2 cm v priemere, s vykľutím najviac 4 cm. Zubadlo musí byť hladké, bez výčnelkov a ostrých hrán. Priemer krúžkov zubadla nesmie byť väčší ako 10 cm. Pri každom prípustom uzdení musí byť jednoduchá uzdečka s členkou a nánosníkom. Pokiaľ je použité zubadlo s posilňujúcim efektom (kimberwick, pelham, plná uzda) je povinná podbradná retiazka.

Sedlo pre anglické disciplíny musí byť čiernej alebo hnedej farby, z kože, syntetického materiálu, skokového typu. Podsedlové dečky musia veľkosťou a tvarom odpovedať resp. kopírovať sedlo, prípustné je nadstavenie dečky pre upevnenie štartovných čísel. Dečky musia byť bielej farby bez zdobenia.

Oblečenie jazdca pre anglické disciplíny predstavuje tvídové alebo vlnené sako v tradičných farbách (povolené sú tmavé odtiene modrej alebo zelenej, čiernej, hnedej farbe, nie červené). Košele majú byť v konzervatívnej farbe, rajtky alebo anglické jazdecké nohavice (béžová alebo šedá farba), vysoké jazdecké topánky alebo perka (čierne alebo hnedé), jazdecká prilba (modrá, hnedá alebo čierna). Vlasy musia byť upravené (zapletené alebo v sieťke). Je žiadúce použitie viazanky alebo ozdobnej brošne. Rukavice nie sú povinné.

### **Povolená výstroj pre anglické triedy:**

- Anglické ostrohy s guľatým zakončením, krčok musí byť kratší ako 25 cm
- Bičik
- Rukavice
- Krátke chapsy (použitie ku členkovým perkám, nemôžu sa nahradiť podkolenkami)
- Anglický poprsník
- Zapletená hriva a chvost

### **Zakázaná výstroj pre anglické triedy**

- Ostrohy s kolieskami
- Martingaly
- Gumové oťaže
- Chrániče nôh
- Uzdenie ktoré nezodpovedá pravidlám anglických disciplín popísané vyššie

## Chody v anglických disciplínach a ich posudzovanie

### KROK

- **Zlý krok** je vynútený, neprirodzený alebo prerušovaný chod, ktorý stráca pravidelnú štvordobú kadenciu. Kôň sa javí nervóznym alebo stráca chuť ísť dopredu. Kôň predvída klus alebo naklusáva, zastavuje alebo sa javí lenivý, vláči nohy, stráca rytmus alebo plynulosť.
- **Priemerný krok** je štvordobý chod, pri ktorom kôň drží dobrú hornú líniu a javí sa uvoľnený. Môže byť pomalší, ale udržiava dopredný pohyb s kadenciou a rytmom. Správanie koňa je priemerné, má správne reakcie.
- **Dobrý krok** má kôň so štvordobým, pravidelným chodom, vyváženou hornou líniou, spáva sa uvoľnene, vypadá pozorne. Chod vykazuje takt, kadenciu a plynulosť, kôň je rovný, s ľahkým kontaktom na oŕaži. Nohy koňa sa pohybujú pri zemi, noha koňa zľahka došľapuje a v rovnakom tempe znovu opúšťa zem.

### KLUS

- **Extrémne zlý klus** – kôň má problém predviesť dvojdobý chod a vypadá počas predvádzania veľmi nepohodlne. Pohybu chýba plynulosť, rovnováha, má slabý pohyb v hlezniach, takže stráca dopredný pohyb, kadenciu alebo takt. Extrémne zle je hodnotený tiež kôň, ktorý odmieta predviesť chod
- **Veľmi zlý klus** – predvádza kôň s rozdielnou kadenciou, alebo kôň ktorý nie je ochotný k doprednému pohybu. Nie je schopný plynulého pohybu s udržaním hornej línie. Kôň sa môže javiť uponáhľane, nervózne, stuhnuto, stráca príľnutie alebo ide po predku. Jeho schopnosť prejsť vzdialenosť je daná vyššou rýchlosťou ale nie priestornosťou pohybu.
- **Zlý klus** – predvádza kôň s priemerným pohybom doprevádzaný nežiaducim prejavom. Napríklad kôň ide priemerným chodom, ale má nešťastný alebo mrzutý výraz.
- **Korektný, priemerný klus** – je dvojdobý pohyb s diagonálnym pohybom končatín, kedy sa diagonálne končatiny zároveň zdvíhajú zo zeme a tiež zároveň dopadajú. Táto podmienka musí byť splnená, aby mohol byť chod hodnotený ako priemerný, prípadne vyššie. Kôň udržiava hornú líniu, má uvoľnený, príjemný výraz, má ľahký kontakt s oŕažou a poslušne sa pohybuje dopredu.
- **Dobrý klus** – predvádza kôň s priemerným pohybom s kladnými prvkami v predvedení. Napríklad ide priemerným pohybom, ale má skvelé správanie a pozorný výraz s ušami dopredu, vypadá veselo a pritom uvoľnene a spokojne.
- **Veľmi dobrý klus** – predvádza kôň, ktorý ide po celú dobu s pravidelnou kadenciou, dobrou hornou líniou, dobrým dopredným pohybom v rovnováhe a s kmihom, ktorý vypadá ako veľmi príjemný na jazdenie. Má kludný, príjemný výraz a udržiava stály ľahký kontakt s oŕažou. V porovnaní s výborným prevedením nemá tak podsadené zadné nohy

alebo uvoľnené ramená, môže viac ohýbať päty alebo mať trochu tuhšiu sponku, ale pôsobí celkovo mätko a uvoľnene.

- **Výborný klus** - predvádza kôň s priestorným pohybom pri ktorom sa nohy nedvíhajú vysoko nad zem. Zadné nohy došľapujú do stopy predných nôh, alebo ju prešľapujú. Päty koňa sa málo ohýbajú, sponka je uvoľnená, kôň vypadá akoby chcel došliapnuť na zem na špičku kopyta, aj keď došľapuje na plocho. Pohyb je vyvážený, s pravidelnou kadenciou. Kôň vyzerá ako by sa pohyboval uvedomelo, bez námahy, pohyb vychádza od zadných nôh a pokračuje cez zaguľatenú hornú líniu, temeno koňa je na úrovni kohútika alebo ľahko nad ním. Kôň sa pohybuje poslušne, s uvoľneným a spokojným výrazom, je mäkký v hube, udržuje ľahký kontakt so zubadlom.

## PREDĹŽENÝ KLUS

- **Zlý predĺžený klus** – predvádza kôň, ktorý nepredĺži krok, iba zrýchli. Rovnako je posudzovaný klus, ktorý vyzerá že je ťažko jazditeľný.
- **Priemerný predĺžený klus** – predvádza kôň, ktorý udrží rytmus a ukáže hladké, pravidelné predĺženie
- **Dobry predĺžený klus** – predvádza kôň, ktorý na požiadanie poznateľne predĺži klusový krok pri miernom zvýšení tempa, zachová pravidelnosť pohybu a predvedie predĺženie bez zjavnej námahy.

## CVAL

- **Extrémne zlý cval** – predvádza kôň, ktorý nespĺňa trojdobý chod. Pohybu chýba rytmus, kadencia a vypadá nepohodlne na jazdenie. Rovnako bude hodnotený kôň, ktorý odmieta predviesť predpísaný chod, alebo vykazuje známky neposlušnosti.
- **Veľmi zlý cval** – predvádza kôň s trojdobým cvalom, pri ktorom sa nenesie. Nepracuje zadkom, je natiahnutý, nemá kmih a zobratie. Môže mať slabé päty, ktoré spôsobujú ťažkopádny pohyb po predku, môže mať nevýrazný dopredný pohyb, zmeny v kadencii alebo v rýchlosti. Môže byť predvádzaný na zahodených oťažiacich, strácať príľnutie. Môže byť nervózny alebo zrýchľovať kroky.
- **Zlý cval** – predvádza kôň s priemerným pohybom a nevhodným prejavom. Napríklad kôň s priemerným pohybom ale s nedostatkom vo výraze alebo stabilite hornej línie
- **Korektný, priemerný cval** – korektný trojdobý chod, kôň má rovnú hornú líniu a príjemný pohyb. Kôň musí predviesť trojdobý cval aby mohol byť hodnotený ako priemerný alebo lepšie. Má ľahký kontakt oťaže s hubou a jeho výraz je uvoľnený a príjemný.
- **Dobry cval** - predvádza kôň s priemerným pohybom s kladnými prvkami v predvedení. Napríklad kôň predvádza priemerný cval, ale má skvelý výraz a je priestupný.
- **Veľmi dobrý cval** – predvádza kôň s lepším ako priemerným pohybom a kmihom. Jeho pohyb vychádza od zadných nôh, môže viac ohýbať kolená, ale nedosahuje takú dĺžku

cvalového skoku ako výborný cval, ale kôň si udržuje po celú dobu rovnú hornú líniu a uvoľnený vzhľad.

Má kludný, príjemný výraz a udržuje celú dobu ľahký kontakt s ōťažou.

- **Výborný cval** – predvádza kôň, ktorý udržuje vyklenutú hornú líniu, používa aktívne zadné nohy k podsadeniu a vytvoreniu kmihu. Sila priestornosť pohybu vychádza od zadku, predné nohy sa pohybujú vpred, s malým ohybom v kĺboch. Pohybuje sa bez zjavnej námahy, nesie sa a je pod kontrolou. Vykazuje energický pohyb ktorý vypadá, že môže kedykoľvek prejsť do ľahkého cvalu. Kôň má vysoký stupeň priestupnosti a kmihu, pohybuje sa pružne a uvoľnene. Má skvelý výraz s ušami vpredu a s dôverou udržuje príľnutie.
- **Ľahký cval** - predstavuje skutočné predĺženie cvalových skokov viditeľnou zmenou v rýchlosti. Kôň musí ostať v každom momente pod kontrolou a na požiadanie musí predviesť plynulé zastavenie (bez sklznutia). Pokiaľ je žiadané zastavenie musí jazdec povoliť ōťaž a kôň musí ostať v klude stáť.

**Ak je v úlohách vyžadovaný presný počet krokov, rozlišujeme KROK (STEP) a plný krok (STRIDE). Krok (step) predstavuje zdvihnutie a polozenie jednej z predných alebo zadných končatín koňa. Plný krok (stride) je pohyb všetkých štyroch končatín.**

## 9. HUNTER UNDER SADDLE

Cieľom disciplíny je predviesť koňa s čulým výrazom, ktorého chody ukazujú potenciál honebného koňa. Kone majú mať ľahké, atletické a nenútené chody s nízkymi a dlhými krokmi predvádzanými bez zjavnej námahy. Mali by byť schopné za stáleho uvoľneného držania tela plynule predĺžiť kroky s dobrou kadenciou, pričom sa zachová pravidelnosť a čistota chodu. Kone majú predviesť predovšetkým kvalitu pohybu a čistotu chodu. Majú tiež predviesť poslušnosť, s pozorným výrazom, nastraženými ušami a ochotne reagovať na pomôcky jazdca. Nohy a ruky jazdca majú zostať v ľahkom kontakte s koňom. Kôň má predviesť ochotné a plynulé prechody, ak je vyžadovaný predĺžený klus alebo ľahký cval mal by pokračovať s plochým a plynulým pohybom. Temeno koňa má byť na úrovni kohútika alebo ľahko nad ním, aby bol umožnený správny kmih vychádzajúci od zadných nôh. Pozícia hlavy koňa by mala byť s nosom ľahko pred alebo na kolmici.

Disciplína sa posudzuje podľa výkonu, kondície a predispozície koňa. Najvyššie ocenenie dosiahne ochotný, vyrovnaný kôň s plynulým pohybom.

Súťažiaci môže byť rozhodcom požiadaný o nadváľanie z aj z kroku, nielen z klusu.

Záleží na rozhodcovi, či bude požadovať ľahký cval po všetkých, alebo len po 12 tich najlepších a to v jednom alebo v oboch smeroch. Nikdy nesmie byť naraz v tomto chode viac ako 12 koní. Rozhodca môže požadovať zastavenie z ľahkého cvalu, po zastavení musí jazdec nechať stáť koňa v klúde a s prevesenými oťažami.

Kone budú predvádzané v kroku, kluse a cvale v oboch smeroch. Zmena smeru sa prevedie do vnútra arény. Kone majú ochotne cúvať a v klúde stáť. Súťažiaci nebudú požiadaní o skok cez prekážku v tejto disciplíne.

### **Chyby vo výkone zoradené podľa závažnosti:**

- Rýchle, krátke a vysoké kroky
- Cval na zlú nohu
- Prerušenie chodu
- Prílišná rýchlosť v ktoromkoľvek chode
- Prílišná pomalosť v ktoromkoľvek chode, strata dopredného pohybu
- Nezahájenie vyhláseného chodu, oneskorenie prechodu
- Hlava koňa nesená príliš vysoko
- Hlava koňa nesená príliš nízko (pod úrovňou kohútika)
- Prílišné ohnutie, pri ktorom je hlava za kolmicou
- Prehnane vystrčený nos dopredu
- Neschopnosť udržiavať ľahké priľnutie
- Potknutie
- Kôň sa javí podráždený, unavený, letargický, apatický alebo vyčerpaný
- Trvalé predvádzanie koňa príliš ďaleko od obvodu arény

### **Chyby vedúce k diskvalifikácii:**

Hlava nesená príliš nízko, pri pohybe koňa je hlava trvale za kolmicou, alebo iné prejavy zastrešovaného koňa.

## **10. HUNT SEAT EQUITATION**

Cieľom disciplíny je ukázať schopnosť jazdca predviesť s koňom rôzne manévry potrebné pre jazdenie v anglickom štýle. Posudzuje sa jazdec a jeho pôsobenie na koňa. Komunikácia s koňom a použitie pomôcok nemá byť poznateľné. Temeno koňa má byť na úrovni kohútika alebo vyššie, hlava koňa nesmie byť nesená za kolmicou. Kôň nemá pôsobiť ustrašene ani vzdorovito.

Úloha má byť vyvesená najmenej hodinu pred začatím disciplíny. Rozhodca by pri tvorení úlohy mal myslieť na to, aby väčšina jazdcov zašla úlohu do jednej minúty. Všetky úlohy musia obsahovať klus a cval. Vo všetkých častiach disciplíny má kôň predvádzať čo najlepšie chody, ako sú popísané pre anglické disciplíny.

Poradie jazdcov so zhodným bodovým ziskom záleží na konečnom rozhodnutí rozhodcu.

### **Základná pozícia**

Pri nasadaní uchopí jazdec oťaže ľavou rukou a položí ich na kohútik. Pravou rukou uchopí strmeňový remeň, vloží ľavú nohu do strmeňa a nasadne. Pri zosadaní môže jazdec zosadnúť alebo skĺznuť po bruchu. Do úvahy sa musí brať veľkosť jazdca. Ruka jazdca musí byť nad a pred kohútikom, zápästie má byť uvoľnené a poloha ruky by mala zvierat' uhol cca 30 stupňov. Ruky majú byť držané kúsok od seba a predlaktie tvorí priamku k hube koňa. Spôsob držania oťazi je ľubovoľný, ale nesmie sa behom jazdy meniť. Pri použití plného uzdenia je nutné držať obidve oťaze.

Pohľad jazdca má smerovať hore, ramená dozadu. Špičky nôh majú mať takú uhol, aby umožňoval jazdcovi mať pätu dole a ľahko priloženú holeň. Strmeň je nasadený na najširšom mieste chodidla a nesmie byť žiadnym spôsobom pripevnený k podbrušníku.

### **Priebeh súťaže**

Súťažiaci môžu do arény vstupovať jednotlivo, alebo môžu nastúpiť všetci zároveň. Poradie jazdcov je vopred dané a nesmie sa meniť. Všetci súťažiaci alebo len finalisti musia predviesť rail work, teda jazdu aspoň jedným smerom okolo arény vo všetkých troch chodoch. Táto časť môže byť použitá k rozhodnutiu o konečnom umiestnení súťažiacich, môže sa upraviť umiestnenie súťažiacich alebo rozhodnúť o konečnom umiestnení v prípade rovnakého počtu bodov získaných bodov z prvej časti disciplíny .

### **Popis manévrov**

- Obrat okolo predku vpravo je predvedený pohybom zadku po ľava
- Obrat okolo predku vľavo je predvedený pohybom zadku do prava
- Ak je požadovaná jazda bez strmeňov, môže ich jazdec nechať voľne visieť alebo ich prehodiť krížom cez sedlo na kohútiku
- Ustupovanie na holeň je predvedené tak, že kôň postupuje diagonálnym smerom súčasne dopredu a do boku. Telo koňa je narovnané s mierne ohnutým krkom proti smeru pohybu (je vidieť oko koňa). Pri ustupovaní vpravo je kôň pristavený s krkom mierne ohnutým vľavo, keď kôň ustupuje vľavo je kôň pristavený vpravo.

## Úlohy môžu byť zostavené z nasledujúcich cvikov

- **Ľahké úlohy:** krok, pracovný klus, predĺžený klus, ľahký klus, kruhy, osmičky, zastavenie, zacúvanie, ustupovanie (sidepass), povolenie a vytiahnutie oŕaží, predvedenie zmeny vysadania na správnu nohu na diagonále
- **Stredne ťažké úlohy:** vlnovka v kluse alebo v cvale, obrat okolo zadku alebo okolo predku, ustupovanie na holeň, letmá alebo jednoduchá zmena cvalu
- **Ťažké úlohy:** cval alebo ľahký cval na priamych alebo zakrivených líniách, kontrakcval na osmičke, nohy zo strmeňov a následné vrátenie nohy do strmeňa bez zastavenia

## Pozícia jazdca v jednotlivých chodoch

- **Krok:** jazdec sedí vzpriamene, ruka ide s pohybom koňa
- **Ľahký klus:** v prípade že je požadované vyjazdenie osmičky, má jazdec ukázať vysadanie na správnu nohu a jaj zmenu na diagonálach. Pri jazde na ľavú diagonálu jazdec sedí v sedle keď je ľavá predná noha koňa na zemi. Pri jazde na pravú diagonálu sedí jazdec v sedle keď je pravá predná noha koňa na zemi. Pokiaľ jazdec ide na kruhu po smere hodinových ručičiek v ľahkom kluse jazdec vysadá na ľavú diagonálu. Pokiaľ ide jazdec na kruhu proti smeru hodinových ručičiek jazdec vysadá na pravú diagonálu. Jazdec by mal byť svojou panvou v takom uhle, aby svojím pohybom podporoval dopredný pohyb koňa. Horná časť tela má byť naklonená zhruba 20 stupňov pred kolmicou.
- **Pracovný klus a cval:** v pracovnom kluse je horná časť tela jazdca len veľmi mierne pred kolmicou, v cvale môže byť predklon o niečo väčší. Ak je potrebné skrátiť kroky, môže byť pozícia tela vzpriamenejšia
- **Státie v strmeňoch:** jazdec uvoľnene nadvihne panvu smerom dopredu nad sedlo, váha jazdca je na konskom chrbte rozložená pomocou nôh jazdca, ktoré sú jedinou časťou tela, ktorá je v priamom kontakte s koňom. Ruky sú viac vpredu nad krkom koňa, ale nedotýkajú sa ho.
- **Ľahký cval:** je trojdobý predĺžený cval, pri ktorom jazdec stojí v strmeňoch. Nohy sú na bokoch koňa, pričom jazdec nesedí v sedle. Pozícia tela jazdca sa mení v závislosti na tom, či je potrebné predĺžiť alebo skrátiť cvalové skoky. Bežná pozícia tela je cca 30 stupňov pred kolmicou.

## Hodnotenie

Jazdecká dvojica je hodnotená bodmi od 0 do nekonečna, pričom 70 bodov predstavuje priemerný výkon. Úlohy budú rozdelené na 6 až 10 manévrov podľa rozhodnutia rozhodcu a každý manéver bude ohodnotený dojmovým bodom od +3 do -3, pol bodové hodnotenie je povolené. Tieto body budú pripočítané alebo odpočítané od hodnoty 70 bodov. Hodnotenie manévru nie je závislé od udelenej penalty, ale odráža jazdecké schopnosti a predvedenie



daného manévru nasledujúcim spôsobom: +3 excelentne, +2 veľmi dobre, +1 dobre, 0 priemerné, resp. korektné prevedenie, -1 zle, -2 veľmi zle, -3 extrémne zle. Celkový výkon, predvedenie a sed jazdca budú navyše ohodnotené jednou samostatnou známkou od 0 do +5. Známkou 0 až +2 bude ohodnotené zlé až priemerné predvedenie úlohy, známkou +3 bude ohodnotený dobrý výkon, známkou +4 veľmi dobrý výkon a známkou +5 ohodnotí rozhodca excelentné prevedenie úlohy. Súťažiaci môžu byť ďalej hodnotení pri spoločnej jazde po obvode arény a ich bodové hodnotenie môže byť zodpovedajúcim spôsobom upravené podľa uváženia rozhodcu.

### **Penalta 3**

- Prerušenie chodu v kroku alebo kluse do 2 krokov
- Pretočenie alebo nedotočenie obratu od  $1/8$  do  $1/4$
- Dotyk kužeľa
- Viditeľná kontrola jazdca očami na ktorú nohu vysadá

### **Penalta 5**

- Nezastavenie alebo nepredvedenie požadovaného chodu do vzdialenosti 3 m od kužeľa
- Vysadenie na nesprávnu nohu do 2 krokov
- Cval na zlú nohu alebo prerušenie chodu s výnimkou korekcie cvalu na zlú nohu
- Úplná strata kontaktu medzi hubou koňa a rukou jazdca
- Prerušenie chodu v kroku alebo kluse na viac ako dva kroky
- Strata strmeňa
- Hlava koňa nesená príliš nízko alebo za kolmicou pokiaľ je kôň v pohybe, kôň javí známky zastrašenia

### **Penalta 10**

- Pustenie oťaže
- Vysadenie na nesprávnu nohu nad 2 kroky
- Použitie ruky k zastrašeniu alebo pochváleniu koňa kdekoľvek v priebehu disciplíny
- Držanie sa sedla voľnou rukou
- Použitie romalu inak ako je predpísané
- Zreteľná neposlušnosť koňa ako je vzpínanie, kopanie, vyhadzovanie alebo hrabanie nohou

### **Diskvalifikácia (súťažiaci sa nemôže umiestniť)**

- Neschopnosť jazdca byť riadne označený štartovým číslom
- Zjavné týranie koňa
- Nepovolené držanie oťaží

- Použitie nepovolenej výstroje
- Off patern: prevrhnutie kužele alebo práca na zlej strane kužele, nedodržanie úlohy zahrňujúce nepredvedenie požadovaného chodu vrátane nepredvedenia cvalu na správnu nohu alebo pretočenie či nedotočenie obratu o viac ako 1/4

Súťažiaci ktorý porušil patern, prevrhol kužel' alebo pracoval na zlej strane kužele , nedodržel chod alebo sa otočil o viac ako ¼ obratu, nemusí byť diskvalifikovaný, ale musí sa umiestniť za súťažiacimi ktorý dokončili úlohu korektne.

**Chyby ktoré vedú k diskvalifikácii:**

S výnimkou triedy amatér alebo mládež, kedy musia byť hodnotené podľa závažnosti

**Hlava koňa nesená príliš nízko, pri pohybe je hlava sústavne za kolmicou, alebo iné prejavy zastrešovaného koňa**

**(Poznámka: Pri spracovaní Pravidiel SAWRR boli použité pravidlá AQHA, NBHA, WRC, NCHA,PRCA )**